

Art. Nr. Bezeichnung Preis CHF

POOLMANAGER 5-CH PH-REDOX MESS- & REGELGERÄT – MIT TOUCHSCREEN C

 Für private Schwimmbäder und Whirlpools - steckerfertig vormontiert auf Grundplatte
Sicherheitspaket: Sauglanze mit Niveauschalter, mit akustischem Alarm,
 mit Dosierzeitbegrenzung und Überwachung der Messwasserleitung

NEU!


171201	Poolmanager 5-CH pH/Redox PP für pH und Flüssigchlor mit 2 Stenner Dosierpumpen und 2 Sauglanzen	5'590.00
171204	Poolmanager 5-CH pH/Temp. PP für pH und Flüssigchlor oder pH und Aktivsauerstoff mit 2 Stenner Dosierpumpen, 2 Sauglanzen und mit 2 Flockungspumpen (für APF und ACO)	6'500.00
171202	Poolmanager 5-CH pH/Redox PV für pH und Brom mit 1 Stenner Dosierpumpen, 1 Sauglanze und 1 Magnetventil, mit Anschlüssen für 8/10 Schlauch	5'370.00
171203	Poolmanager 5-CH pH/Redox mit 1 Pumpe für pH-Regelung, potentialfrei für Einsatz mit Salzelektrolyse	4'990.00
171205	Poolmanager 5-CH pH/Redox PP potentialfrei für Einsatz mit Topclean, mit 2 Stenner Dosierpumpen für pH-Plus und pH-Minus und 2 Sauglanzen	5'560.00
171200	Poolmanager 5 nur Regler, ohne Zubehör	3'450.00

POOLMANAGER 5-CH PH-REDOX MESS- & REGELGERÄT – MIT TOUCHSCREEN mit 1 Flockungspumpe (für APF) C

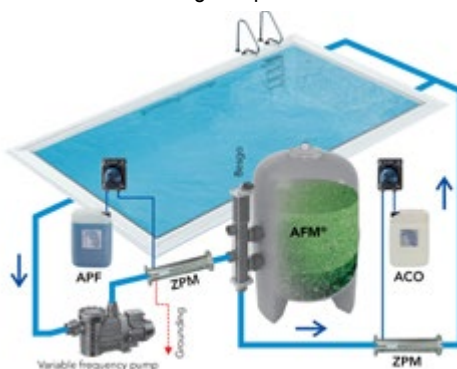
 Für private Schwimmbäder und Whirlpools - steckerfertig vormontiert auf Grundplatte
Sicherheitspaket: Sauglanze mit Niveauschalter, mit akustischem Alarm,
 mit Dosierzeitbegrenzung und Überwachung der Messwasserleitung

NEU!


171207*	Poolmanager 5-CH pH/Temp. PP für pH und Flüssigchlor oder pH und Aktivsauerstoff mit 2 Stenner Dosierpumpen, 2 Sauglanzen und mit 1 Flockungspumpe (für APF)	5'990.00
171232*	Poolmanager 5-CH pH/Redox PV für pH und Brom mit 1 Stenner Dosierpumpen, 1 Sauglanze und 1 Magnetventil, mit Anschlüssen für 8/10 Schlauch und mit 1 Flockungspumpe (für APF)	5'890.00
171233*	Poolmanager 5-CH pH/Redox mit 1 Pumpe für pH-Regelung, potentialfrei für Einsatz mit Salzelektrolyse, und mit 1 Flockungspumpe (für APF)	5'510.00
171235	Poolmanager 5-CH pH/Redox PP potentialfrei für Einsatz mit Topclean, mit 2 Stenner Dosierpumpen für pH-Plus und pH-Minus, 2 Sauglanzen und mit 1 Flockungspumpe (für APF)	5'990.00
	*Auf Wunsch mit 2. Flockungspumpe für ACO	600.00

TIPP!

In Verbindung mit pH-Plus muss die Dosierleitung von pH-Plus direkt in die Düsenleitung geführt werden.



Mess- & Regeltechnik

Poolmanager 5 - Version Bayrol

Art. Nr. Bezeichnung Preis CHF

POOLMANAGER 5 PH-REDOX MESS- & REGELGERÄT – MIT TOUCHSCREEN C



- grosses 7" (18 cm) TFT Wide VGA Display mit LED Hinterleuchtung
- einfache und intuitive Bedienung über Touchscreen
- bequeme Menüauswahl über Icons
- konfigurierbare graphische Darstellung aller Messwerte
- weitreichende Logbuchfunktion speichert alle wesentlichen Ereignisse
- eingebauter Web-Server ermöglicht vollen Zugriff aus lokalem Netzwerk oder Internet
- E-Mail Versand im Alarmfall
- automatische Einstellung der Regelparameter
- intelligente Steuerung der Dosierzeit mit Alarmfunktion



171191*	Poolmanager 5 pH/Redox für Chlor (Original Bayrol) mit 2 Dosierpumpen und 2 Saugglanzen	6'375.00
171190*	Poolmanager 5 für Aktivsauerstoff (Original Bayrol) mit 2 Dosierpumpen und 2 Saugglanzen	6'190.00
171200	Poolmanager 5 nur Regler, ohne Platte, ohne Elektroden	3'450.00

*Nur solange Vorrat

TECHNISCHE DATEN POOLMANAGER 5 UND ANALYT (5. GENERATION)

Messgrößen/-bereiche	pH	0 – 10 (temperaturkompensiert)
	Redox	0 – 1'000 mV
	Freies Chlor	0,01 – 10 ppm
	Temperatur	0 – 50 °C
Messtoleranzen	pH, Chlor und Redox: max. +/- 0,5 % vom Messbereichsendwert Temperatur: max. +/- 0,5 °C	
Messeingänge	pH und Redox über BNC, Chlor und Temperatur über Klemme	
Regelung	Zweiseitenregelung bei pH, Einseitenregelung bei Redox und Chlor	
Eingänge / Ausgänge	4 unabhängige Schalteingänge, 5 Schaltausgänge	
Überwachungsfunktionen	Durchfluss Messwasserkreis, Druckschalter, Niveau pH, Niveau Desinfektion	
Erweiterungen	3 Steckplätze für optionale Module	
Signalstromausgänge	bis zu 8 x 0 – 20 mA / 4 – 20 mA	
Alarmrelais	230 V~, 4 A	
Schnittstellen	LAN (RJ45), USB, CAN, SD-Kartenslot	
Kommunikation	eingebauter Web-Server	
Elektrischer Anschluss	100 – 240 V~, 50/60 Hz	
Umgebungstemperatur	0 – 50 °C	
Schutzart Controller	IP 65	
Masse	715 x 495 x 125 mm (BxHxT)	

ZUBEHÖR C



171156

171-096	Poolmanager 5/Analyt Konverter	580.00
171156	Wasserprobe-Entnahmevorrichtung	35.00
171062	Elektroden Lagerbehälter mit Salzlösung (für die ideale Überwinterung)	13.00

ERSATZTEILE

171-190	Ersatzschlauchset zu PM5 (Original Bayrol) für pH/Aktivsauerstoff (1.5 l / 3 l)	70.00
171-191	Ersatzschlauchset zu PM5 (Original Bayrol) für pH/Chlor (2 x 1.5 l)	70.00
171-115	Poolmanager 4/5/Analyt Ersatzbatterie	10.40
171-079	Relais zu Poolmanager 4, 5 und Analyt	25.00

Mess- & Regeltechnik

Poolmanager 4 - Version Suisse

Art. Nr. Bezeichnung Preis CHF

POOLMANAGER 4-CH PH-REDOX MESS- & REGELGERÄT – MIT TOUCHSCREEN C

Für private Schwimmbäder und Whirlpools - steckerfertig vormontiert auf Grundplatte

Sicherheitspaket: Sauglanze mit Niveauschalter, mit akustischem Alarm, mit Dosierzeitbegrenzung und Überwachung der Messwasserleitung



NEU!

171100	Poolmanager 4-CH pH/Redox PP für pH und Flüssigchlor mit 2 Stenner Dosierpumpen und 2 Sauglanzen	4'820.00
171105	Poolmanager 4-CH pH/Temp. PP für pH und Flüssigchlor oder pH und Aktivsauerstoff mit 2 Stenner Dosierpumpen, 2 Sauglanzen und mit 2 Flockungspumpen (für APF und ACO)	5'890.00
171107*	Poolmanager 4-CH pH/Temp. PP für pH und Flüssigchlor oder pH und Aktivsauerstoff mit 2 Stenner Dosierpumpen, 2 Sauglanzen und mit 1 Flockungspumpe (für APF)	5'430.00
171101	Poolmanager 4-CH pH/Redox PV für pH und Brom mit 1 Stenner Dosierpumpe, 1 Sauglanze und 1 Magnetventil, mit Anschlüssen für 8/10 Schlauch	4'590.00
171104	Poolmanager 4-CH pH/Redox mit 1 Pumpe für pH-Regelung, potentialfrei für Einsatz mit Salzelektrolyse, auf Platte montiert	4'185.00
171106	Poolmanager 4-CH pH/Redox PP potentialfrei für Einsatz mit Topclean, mit 2 Stenner Dosierpumpen für pH-Plus und pH-Minus, 2 Sauglanzen	4'820.00
171103	Poolmanager 4 nur Regler, ohne Platte, ohne Elektroden	2'635.00
	*Auf Wunsch mit 2. Flockungspumpe für ACO	600.00

TIPP!

In Verbindung mit pH-Plus muss die Dosierleitung von pH-Plus direkt in die Düsenleitung geführt werden.



171041



171156

ZUBEHÖR ZU POOLMANAGER 4 UND POOLMANAGER 5 C

171041	Behälter transparent für Brom ohne Zubehör Inhalt 8-10 kg / 14 l geeignet im Einsatz mit autom. Mess- & Regeltechnik Höhe 850 mm, für Becken bis 60 m ³	1'042.00
171043	Behälter transparent für Brom ohne Zubehör Inhalt 15 kg / 21 l geeignet im Einsatz mit autom. Mess- & Regeltechnik Höhe 1'300 mm, für Becken bis 90 m ³	1'230.00
171-064	Temperaturfühler zu Poolmanager 4 und 5	67.00
171-066	Konverter SA4PM4 zu Poolmanager 4 4x0/4-20 mA Ausgang (SchreiberAusgänge)	550.00
171-079	Relais zu Poolmanager 4 und 5 und Analyt	25.00
171156	Wasserprobe-Entnahmeverrichtung	35.00
171062	Elektroden Lagerbehälter mit Salzlösung (für die ideale Überwinterung)	13.00

FERNANZEIGEN C

Ansteuerung über 4 – 20 mA Stromsignal

171140*	Fernanzeige (240x120x60 mm) pH-Redox-Temperatur	990.00
171141*	pH-Redox-Chlor	990.00
171142*	pH-Chlor-Temperatur	990.00
171143*	pH-Redox	895.00
171145*	Einbaurahmen in Edelstahl (305x205 mm)	190.00

* Nur solange Vorrat!



2017

Mess- & Regeltechnik

Analyt 2 mit freier Chlormessung / Service-Sets

Art. Nr. Bezeichnung Preis CHF

ANALYT 2/3 (5. GENERATION) **C**
mit freier Chlormessung potentiostatisch

- grosses 7" (18 cm) TFT Wide VGA Display mit LED Hinterleuchtung
- einfache und intuitive Bedienung über Touchscreen
- bequeme Menüauswahl über Icons
- konfigurierbare graphische Darstellung aller Messwerte
- weitreichende Logbuchfunktion speichert alle wesentlichen Ereignisse
- eingebauter Web-Server ermöglicht vollen Zugriff aus lokalem Netzwerk oder Internet
- E-Mail Versand im Alarmfall
- automatische Einstellung der Regelparameter
- intelligente Steuerung der Dosierzeit mit Alarmfunktion
- Messung von freiem Chlor über potentiostatisches Messverfahren



171016	Analyt 2 ohne Pumpen mit Temperatur 2-fach Regler pH - freies Chlor für öffentliche Schwimmbäder und Whirlpools, komplett auf Platte montiert	6'970.00
171017	Analyt 3 ohne Pumpen mit Temperatur 3-fach Regler pH - freies Chlor - Redox für öffentliche Schwimmbäder und Whirlpools, komplett auf Platte montiert	7'300.00

ZUBEHÖR **C**

171155	Analyt Durchflussregulierer für konstanten Durchfluss Das Messwasser „muss“ entsorgt werden.	730.00
171-079	Relais zu Poolmanager 4, 5 und Analyt	25.00

SERVICE-SETS ZU BAYROSOFT STAR, POOLMANAGER UND DRYDEN-REGLER **A**

171004	Service-Set Poolmanager PP (jährlich) bestehend aus: 2 Pumpenschläuche Stenner 1,25 l, 4 Schneidringe blau, 2 Rückschlagventile	122.00
171005	Service-Set Poolmanager PV (jährlich) bestehend aus: 1 Pumpenschlauch Stenner 1,25 l, 2 Schneid- ringe blau, 1 Dichtung für Magnetventil Gemü, 1 Rückschlagventil	88.00
171006	Service-Set BayroSoft STAR und Poolmanager Sauerstoff bis Baujahr 2011 (jährlich) bestehend aus: 1 Pumpenschlauch Stenner 1,25 l, 1 Pumpenschlauch Stenner 4,4 l, 4 Schneidringe blau, 2 Rückschlagventile	122.00
171007	Service-Set Poolmanager / Dosieranlage OWM-Dryden mit Stenner Minipumps bestehend aus: 2 Pumpenschläuche zu Stenner Minipumpe 3,1 l, 4 Schneidringe blau, 2 Rückschlagventile	122.00
171009	Service-Set Poolmanager mit Stenner Minipumps und 2 Flockungspumpen, bestehend aus: 2 Pumpenschläuche zu Stenner Minipumps 3,1 l, 4 Schneidringe blau, 2 Rückschlagventile, 2 Pumpenschläuche zu Flocdos	186.00

Mess- & Regeltechnik

DA-GEN Dryden Aqua Generator

Art. Nr. Bezeichnung Preis CHF

DA-GEN

Die Qualität der Wasseraufbereitung besteht immer aus der Kombination: Hydraulik, Filtration, Oxidation und pH-Wert Regulierung sowie dem notwendigen Frischwasserzusatz. Für die gute Hydraulik (ausreichende Umwälzung, Vermeidung von Totzonen) ist Ihr Schwimmbadfachmann zuständig. Beste Filtration erreichen Sie mit unserem

DA-SY® (Dryden Aqua Integriertes System). Dabei werden organische Stoffe sowie andere Nährstoffe von Algen und Bakterien ausfiltriert um deren Wachstum tief zu halten. Trotzdem braucht es noch eine Oxidationsstufe um verbleibende Pathogene zu eliminieren. Das effizienteste Oxidationsmittel sind die freien Radikale – insbesondere die OH-Radikale. Diese reaktiven Moleküle oxidieren organische Stoffe komplett und bilden daher keine Oxidationsnebenprodukte. Man nennt das auch zu Recht Advanced Oxidation.

Da OH-Radikale sehr schnell zerfallen, braucht es zusätzlich, um eine sichere Wasserqualität zu gewährleisten, noch etwas Depotdesinfektion. Am besten geeignet ist dazu eine minimale Menge an Chlor. In Verbindung mit einem DA-SY® reicht dazu in privaten Bäder bereits 0.1 mg/l.

Badewasser in Trinkwasserqualität erreichen Sie in der Kombination DA-SY® mit DA-GEN.

3 Gründe, die für den DA-GEN sprechen:

1. Hocheffiziente Elektroden => weniger Leitfähigkeit benötigt: Nur 1 kg NaCl oder 1.5kg MgCl₂ => Daraus resultiert ein tiefes Korrosionsrisiko und viel Bildung von freien Radikalen
2. Perfekte Reglung mit freier Chlormessung, pH-Wert Regulierung und APF® Dosierung: Gewährleistet kristallklares Wasser und sichere Depotdesinfektion ohne Chlorgeruch
3. 24/7 alles unter Kontrolle dank Wi-Fi



DA-SY+ schafft Badewasser in Trinkwasserqualität!

DA-GEN COMPLETE FC

C

Wir empfehlen Ihnen folgende Konfiguration.

Der DA-GEN complete FC beinhaltet folgende Module: Freie Chlormessung, pH-Messung, Temperaturmessung, pH Dosierpumpe, Sauglanze, Flockungspumpe, TDS Messgerät, Strömungswächter und WiFi. Alle Komponenten sind fixfertig auf einer Platte vormontiert (ausser das WiFi Modul)



		Chlorproduktion		max. Beckeninhalt	Preis CHF
		TDS 1200	TDS 2400	privat	
174273	DA-GEN complete 24-FC	4 g	8 g	24 m ³	6'140.00
174274	DA-GEN complete 45-FC	7 g	15 g	45 m ³	6'290.00
174275	DA-GEN complete 90-FC	15 g	30 g	90 m ³	6'995.00
174276	DA-GEN complete 150-FC	25 g	50 g	150 m ³	8'320.00

DA-GEN AKTIVATOR

C

Mit unserem DA-GEN Aktivator auf Basis von Magnesiumchlorid erreichen Sie eine noch bessere Filtrationsleistung und klareres Wasser. Alternativ kann der DA-GEN auch mit unserem Aktivator Standard (NaCl) betrieben werden. Dosierung: 1.5kg Aktivator Spezial oder 1kg Aktivator Standard pro m³ Beckeninhalt (für TDS 1200)

024090	DA-GEN Aktivator Spezial MgCl ₂	Sack à 25 kg	40.00
046015	Gewerbesalz Aktivator Standard NaCl	Sack à 25 kg	30.00



Mess- & Regeltechnik

DA-GEN Dryden Aqua Generator

Art. Nr.	Bezeichnung	Preis CHF
DA-GEN MODULAR		C

Mit dem DA-GEN modular können Sie Ihr Gerät selber zusammenstellen. WiFi wird serienmässig mitgeliefert.



		Chlorproduktion		max. Becken-	
		TDS 1200	TDS 2400	inhalt privat	
174250	DA-GEN modular 24	4g	8g	24 m ³	1'933.00
174251	DA-GEN modular 45	7g	15g	45 m ³	2'150.00
174252	DA-GEN modular 90	15g	30g	90 m ³	2'840.00
174253	DA-GEN modular 150	25g	50g	150 m ³	4'134.00
174254	DA-GEN modular 240	40g	80g	240 m ³	6'995.00
174255	DA-GEN modular 360	60g	120g	360 m ³	10'050.00
174256	DA-GEN modular 500	88g	175g	500 m ³	12'978.00
174257	DA-GEN modular 750	125g	250g	750 m ³	16'578.00
174258	DA-GEN modular 1000	175g	350g	1'000 m ³	25'215.00
174259	DA-GEN modular 1500	250g	500g	1'500 m ³	32'810.00

DA-GEN MODULAR ZUBEHÖR C

Rüsten Sie Ihren DA-GEN modular mit den gewünschten Modulen aus.



174285	pH Messung		430.00
174288	Freie Chlormessung Version Dryden Aqua		1'950.00
174320	DA-GEN Zubehörset freie Chlormessung inkl. Vorfilter und Fittinge exkl. PE-Schlauch 10/8 mm (Nur FC Version)		140.00
171-386	Anschluss-Schlauch PE 10/8 mm (Rolle à 10 m)		30.00
174286	Redox Messung		560.00
175093	Erdungskabel		59.00
174287	Temperaturmessung		104.00
174289	Leitfähigkeitsmessung (automatisch)		625.00
171272	Elektronisches TDS Messgerät (0 - 10'000 ppm - manuell)		82.00
174272	Elektronisches TDS Messgerät (0 - 2'000 ppm - manuell)		98.00
174279	Strömungswächter		117.00
174308	Sauglanze		175.00
172103	Stenner Dosierpumpe Econ VX	0,2 - 1,2 l/h für pH & ACO®	500.00
172105	Dosierpumpe APF	1,3 - 70 ml/h	525.00
174302	Sensorhalterung für 2 Module	½" Anschluss	59.00
174305	Vorfilter APIC F20 komplett		182.00
174291	Portable Wandhalterung für Display		65.00
174306	Zusätzliches TFT display ohne Kabel und Halterung		340.00
174307	20 m Kabel für TFT Display (174306)		65.00

Mess- & Regeltechnik

DA-GEN Dryden Aqua Generator

Art. Nr. Bezeichnung

Preis CHF

DA-GEN

Welches Gerät benötige ich für ein öffentliches Schwimmbad?

Faustregel: Pro m³/h Umwälzleistung benötigen Sie...

- 1 - 2g Chlor für Hallenbäder
- 2 - 4g Chlor für Aussenbecken

Beispiel: 480 m³ Beckenvolumen, 2400 TDS, 4h Umwälzrate

⇨ 120 m³/h Umwälzleistung

- Indoor Pool: 120 m³/h * 2g/m³/h = 240g ⇨ DA-GEN 750
- Outdoor Pool: 120 m³/h * 4g/m³/h = 480g ⇨ DA-GEN 1500



DA-GEN ERSATZZELLE

C

Art. Nr.	Bezeichnung	DA-GEN	Preis CHF
174-009	Ersatzzelle 8A	DA-GEN 24	463.00
174-000	Ersatzzelle 15A	DA-GEN 45	500.00
174-001	Ersatzzelle 30A	DA-GEN 90	786.00
174-002	Ersatzzelle 50A	DA-GEN 150	1'164.00
174-003	Ersatzzelle 80A	DA-GEN 240	2'373.00
174-004	Ersatzzelle 120A	DA-GEN 360	3'068.00
174-005	Ersatzzelle 175A	DA-GEN 500	4'354.00
174-006	Ersatzzelle 250A	DA-GEN 750	6'317.00
174-007	Ersatzzelle 350A	DA-GEN 1'000	8'710.00
174-008	Ersatzzelle 500A	DA-GEN 1'500	12'630.00



Mess- & Regeltechnik

AS Regelgeräte

Art. Nr. Bezeichnung Preis CHF

ERSATZTEILE ZU AS BASIC C

171-200	Ersatzmotor inkl. Getriebe zu Schlauchdosierpumpe 1,6 l/h – 230 V	243.00
171-201	Drehkreuz zu Schlauchdosierpumpe	55.00
171-202	Ersatzschlauch zu Dosierpumpe	48.00
171-206	Überwurfmutter zu Pumpenschlauch	2.00
171-203	Klarsichtdeckel zu Dosierpumpe	18.50
171-204	Gehäuse schwarz	30.00
171-205	Sauglanzen-Set	353.00
171-207	OEM Rillenkugellager	12.00
171-208	Durchflusszelle Acryl 2-fach für pH/Redox (pH/Sauerstoff)	286.00
171-210	Elektrodenanschlusskabel SN6 zu AS Basic	75.00
171-212	Impfventil 3/8" AG	25.00
171056	pH-Elektrode PG 13,5 Steckkopf	125.00
171057	Redox-Elektrode PG 13,5 Steckkopf	135.00



AS-REGELGERÄT pH C

171122	pH-Regelgerät für Schwimmbäder von 10 - 40 m ³ inkl. Dosierpumpe, pH-Elektrode, Pufferlösung pH 7 und pH 4, Reinigungslösung, Klebestutzen PVC 50 mm, Ansauggewicht, Impfventil Umrüstung auf Redox-Regelgerät möglich	1'065.00
--------	--	----------



AS-REGELGERÄT REDOX C

171123	Redox-Regelgerät für Schwimmbäder von 10 - 40 m ³ inkl. Dosierpumpe, Redox-Elektrode, Pufferlösung 468 mV, Reinigungslösung, Klebestutzen PVC 50 mm, Ansauggewicht, Impfventil Umrüstung auf pH-Regelgerät möglich	1'065.00
--------	--	----------



ZUBEHÖR ZU AS-REGELGERÄT C

171085	Sauglanze Universal mit Deckel und BNC-Stecker	175.00
171-221	Klebestutzen PVC 63 mm x 32 mm	12.00
171062	Elektroden Lagerbehälter mit Salzlösung (für die ideale Überwinterung)	13.00
171-089	Sicherheits-Lagerbehälter angewinkelt weiss 470 x 460 x 265 mm	134.00

ERSATZTEILE ZU AS-REGELGERÄT C

171060	pH Einstab-Elektrode mit Kabel BNC (Glas)	125.00
171061	Redox Einstab-Elektrode mit Kabel BNC (Glas)	135.00
171423	Ersatzschlauch zu Dosierpumpe ohne Halterung	28.00
171424	Ersatzschlauch zu Dosierpumpe mit Halterung	85.00

Stenner

Dosierpumpen

Art. Nr. Bezeichnung Preis CHF

FLOCKUNGSPUMPEN STENNER ECON LD C



172105	Flockungspumpe Stenner Econ LD inkl. Ansauggewicht und Impfventil, 1,3 - 70 ml/h	525.00
172136	Stenner Dosierschlauch 3,2 - 160 ml/h, Bezeichnung F, zu Flockungspumpe 172105	30.00
172137	Stenner Dosierschlauch 1,3 - 70 ml/h, Bezeichnung M, zu Flockungspumpe 172105	30.00

NEU!



SCHLAUCHPUMPE STENNER TYP ECON VX C

172103	Stenner Econ VX 0,2 - 1,2 l	500.00
172133	Stenner Dosierschlauch zu Econ VX 0,2 - 1,2 l	32.00



SCHLAUCHPUMPEN STENNER TYP 45M – EINSTELLBARER OUTPUT C

selbstansaugend – selbstentlüftend, Gegendruck bis 1,7 bar

172005*	45M-1 0,02 – 0,40 l/h speziell für Flockung geeignet	635.00
172006	45M-2 0,06 – 1,26 l/h	635.00
172007	45M-3 0,14 – 2,78 l/h	635.00
172008	45M-4 0,21 – 4,42 l/h	635.00
172009	45M-5 0,32 – 6,31 l/h	635.00

* Für grössere Fördermengen auf Anfrage



SCHLAUCHPUMPEN STENNER TYP 100 DM, DOPPELKOPFAUSFÜHRUNG C

Doppelkopf-Ausführung, selbstansaugend – selbstentlüftend, einstellbarer Output, Gegendruck bis 1,7 bar. Hervorragend geeignet für die gleichzeitige Dosierung von Flockungsmittel und ACO.

172012	100DM-1 2x 0,02 – 0,40 l/h speziell für Flockung geeignet	850.00
172016	100DM-5 2x 0,21 – 4,42 l/h für grosse Dosierungen	850.00



SCHLAUCHPUMPEN STENNER TYP MP – FIXER OUTPUT C

172000*	MP-1 0,4 l/h	485.00
172001*	MP-2 1,25 l/h	485.00
172002	MP-3 2,8 l/h	485.00
172003	MP-4 4,4 l/h	485.00
172004	MP-5 6,3 l/h	485.00

* Für den Betrieb von 7 bar muss zusätzlich ein Impfventil mit Rückschlagventil (172-008) bestellt werden.

SCHLAUCHPUMPEN STENNER TYP ECON FX - EINSTELLBARER OUTPUT C

172102	Stenner Econ FX, 3,15 l	450.00
172132	Ersatzschlauch Stenner Econ FX, 3,15 l	32.00



Stenner

Ersatzteile

Art. Nr. Bezeichnung Preis CHF

ERSATZSCHLÄUCHE

A



172031*	Pumpenschlauch	0,4 l	Nr. 1	1,7 und 7 bar	32.00
172032*	Pumpenschlauch	1,25 l	Nr. 2	1,7 und 7 bar	32.00
172036*	Pumpenschlauch	2,8 l	Nr. 7	1,7 und 7 bar	32.00
172033	Pumpenschlauch	2,8 l	Nr. 3	1,7 bar	32.00
172034	Pumpenschlauch	4,4 l	Nr. 4	1,7 bar	32.00
172035	Pumpenschlauch	6,3 l	Nr. 5	1,7 bar	32.00
172-012	Umbausatz auf Quickpro Dosierkopf inkl. Pumpenschlauch 1,25 l				260.00
172-014	Umbausatz auf Quickpro Dosierkopf inkl. inkl. Pumpenschlauch 4,4 l				260.00

*Für den Betrieb von 7 bar muss zusätzlich ein Impfventil mit Rückschlagventil (172-008) bestellt werden.

ERSATZTEILE

A



172-020	Klammer-Set (2 Stk.) zu Stenner Pumpenkopf				8.00
172-006	Schneidring blau 6 mm				2.00
172-005	Überwurfmutter zu Dosierschlauch				4.00
172-004	Befestigungsschrauben (10 Stk.)				15.00
172-003	Dosierkopf Typ MP komplett mit Pumpenschlauch 1,25 l				224.00
172-000	Mengenverstellbare Dosiereinheit 45M ohne Dosierkopf				400.00
172-015	Mengenverstellbare Dosiereinheit 100M Doppelkopfausführung ohne Dosierkopf				400.00
172-002	Indexplatte				24.00
172-007	Impfventil 1/4" und 1/2" AG ohne Rückschlagventil				24.00
172-008	Impfventil 1/4" AG und 1/2" AG mit Rückschlagventil für Gegendrücke bis max. 7 bar				32.00
172-001	Impfventildichtung für Rückschlagventil bis 7 bar (jedes Jahr wechseln)				8.00
172-010	Rolleneinheit - alte Version				70.00
172-013	Rolleneinheit zu Quickpro				90.00
172-009	Ansauggewicht				16.00
172-011	Durchfluss Indikator 1/4"				40.00

Dryden Aqua

Zeta Potential Mixer

Art. Nr. Bezeichnung VE Preis CHF

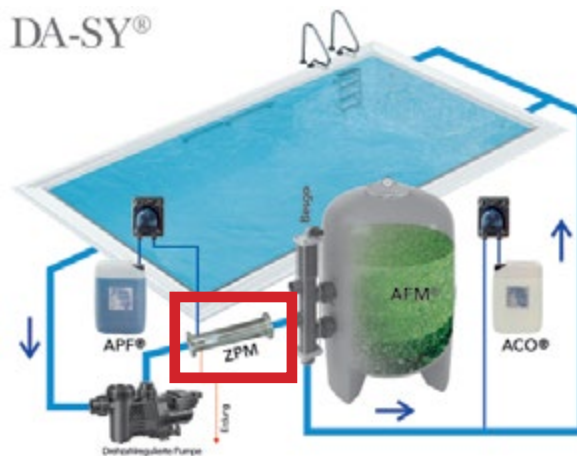
ZPM - ZETA POTENTIAL MIXER

A

ZPM vor dem Filter - verstärkt Koagulations- und Flockungsprozesse:

Der ZPM ist ein statischer Mixer aus Edelstahl 1.4571. Der ZPM wird zur Verstärkung der Koagulations- (Ausfällung gelöster Teile in kleine Feststoffe) und Flockungsreaktionen eingesetzt. Das Flockungsmittel wird über den ZPM eindosiert. Der ZPM sorgt für eine perfekte Durchmischung und gewährleistet das zur Koagulation notwendige turbulente Umfeld. Das Zeta Potential (Ladung zwischen den Teilchen) im Wasser wird reduziert und das Redoxpotential erhöht. Ein ZPM verstärkt somit die Koagulations- und Flockungsreaktionen rein mechanisch und verkürzt die Reaktionszeiten. Mit einer einmaligen Investition wird die Flockungsfiltration ein Leben lang verbessert.

Die Dimension des ZPM vor dem Filter sollte auf 0,1 - 0,2 bar Druckverlust ausgelegt werden (bei 30 m/h Filtrationsgeschwindigkeit)



	Grösse / Finnen	Länge / Gewicht	Druckverlust			
			2 mWS 0,2 bar	3 mWS 0,3 bar	5 mWS 0,5 bar	
024048*	DN 40-3 / 1½" AG	235 mm / 0,75 kg	5 m³/h	6,5 m³/h	8,5 m³/h	260.00
024047*	DN 40-2 / 1½" AG	195 mm / 0,75 kg	10 m³/h	12 m³/h	15 m³/h	240.00
024049*	DN 50-3 / 2" AG	300 mm / 1,2 kg	8,5 m³/h	13 m³/h	21,5 m³/h	298.00
024050*	DN 50-2 / 2" AG	240 mm / 1,2 kg	15 m³/h	23 m³/h	30 m³/h	260.00
024051*	DN 65-3 / d 75 mm AG	332 mm / 2,8 kg	20 m³/h	27 m³/h	40 m³/h	420.00
024052	DN 80-3 / 3" FL	419,6 mm / 11,2 kg	20 m³/h	30 m³/h	45 m³/h	1'148.00
024053	DN 100-3 / 4" FL	519,6 mm / 14,4 kg	50 m³/h	60 m³/h	80 m³/h	1'380.00
024058	DN 125-3 / 5" FL	640 mm / 21,0 kg	70 m³/h	85 m³/h	115 m³/h	1'598.00
024054	DN 150-3 / 6" FL	759,6 mm / 26,8 kg	100 m³/h	125 m³/h	170 m³/h	1'940.00
024055	DN 200-3 / 8" FL	979,6 mm / 41,2 kg	175 m³/h	220 m³/h	290 m³/h	2'490.00
024056	DN 250-3 / 10" FL	1'219,6 mm / 58,6 kg	260 m³/h	325 m³/h	420 m³/h	3'490.00
024057	DN 300-3 / 12" FL	1'496 mm / 77,2 kg	385 m³/h	475 m³/h	500 m³/h	4'220.00

AG = Aussen-Gewinde

FL = Flansch

* Neue Modelle mit Klebemuffen

1 bar ≈ 10 mWS

DN40 – DN50: 1 Impfstelle ½" / **DN65 – DN300:** 2 Impfstellen ½"



Brom- und Chlordosiergerät

Bawamat und Calplas



Art. Nr. Bezeichnung Preis CHF

BAWAMAT – DOSIERGERÄT FÜR BROM/DIHALO C

Der Bawamat ist ein weitgehend automatisches Dosiergerät für Brom Dihalo Tabletten. Dank der Digital-Schaltuhr wird ein präzises Ein- und Ausschalten ermöglicht (kürzeste Schaltzeit ist 1 min.)

Der Bawamat ist schnell montiert, weil Schaltuhr, Magnetventil und Schmutzfänger sich direkt am Gerät befinden und steckerfertig angeschlossen sind. Er hat eine automatische Entlüftung und einen Teilentleerungshahn, der das Nachfüllen erleichtert. Der transparente Behälter ermöglicht die Kontrolle der Füllmenge. Korrosionsfreie Materialien. Einbau ohne grosse Installationskosten.

171040	Bawamat Bromdosiergerät kompl. wie oben beschrieben, Inhalt 8-10 kg	3'140.00
171041	Behälter transparent ohne Zubehör Inhalt 8-10 kg/14 l geeignet im Einsatz mit autom. Mess- & Regeltechnik Höhe 850 mm, für Becken bis 60 m ³	1'042.00
171043	Behälter transparent ohne Zubehör Inhalt 15 kg/21 l geeignet im Einsatz mit autom. Mess- & Regeltechnik Höhe 1'300 mm, für Becken bis 90 m ³	1'230.00

ERSATZTEILE ZU BAWAMAT A

171-045	Sterngriff	10.00
171-046	Dichtung weiss	24.00
171-040	Schaltuhr Maxi Rex	302.00
171-041B	Magnetventil Bürkert	325.00
171-043	Dichtungssatz kompl. zu Magnetventil Gemü (alte Version)	30.00
171-047	Deckel	100.00

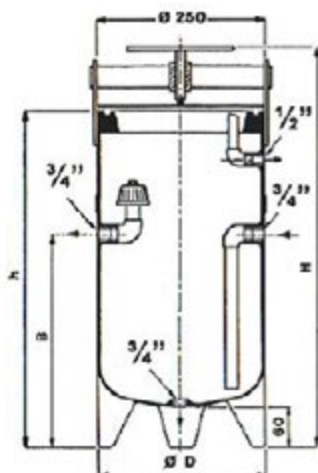


CALPLAS – DOSIERGERÄT FÜR BROM/CHLOR TABLETTEN C

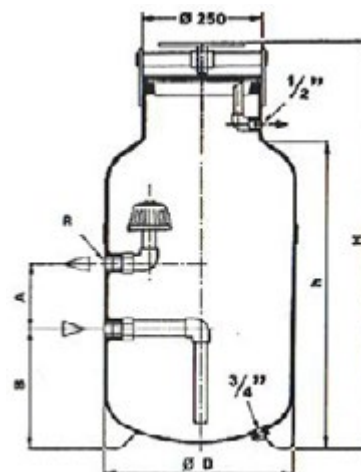
Dosiergerät für Brom oder Chlor aus glasfaserverstärktem Polyester blau.
ohne Zubehör

171046	CT-30	Ø 320 mm	H 698 mm	30 l/15 kg	¾" IG	760.00
171048	CT-65	Ø 415 mm	H 845 mm	65 l/32 kg	1" IG	982.00

CT-30



CT-65

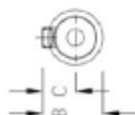
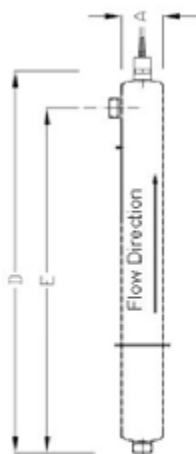


Van Remmen

Hochleistungs-Niederdruck UV-Entkeimung

Art. Nr. Bezeichnung

Preis CHF



HOCHLEISTUNGS-NIEDERDRUCK UV-ENTKEIMUNG VAN REMMEN

C

Prinzip: Die Sonne sendet für das Auge nicht wahrnehmbares Licht aus: Die ultravioletten Strahlen. Dieses natürliche Phänomen wird in den Bestrahlungskammern der verschiedenen Van Remmen UV-Produkten durch hochleistungsstarke High-Tech Lampen künstlich hergestellt. Diese UV-C-Strahlung besitzt eine Wellenlänge von 254 Nanometern, welche optimal zur Zerstörung von Mikroorganismen (Viren, Bakterien, Algen, Hefepilzen, Schimmel) führt. Die UV-C-Strahlung beeinträchtigt den Stoffwechsel der Zellen bis zu deren endgültigen Zerstörung.

UV-Entkeimung ist besonders bei Systemen wirksam, wo das Wasser oft umgewälzt wird (Whirlpools) oder wo wenig Wiederverkeimung stattfindet (Hallenbad). Die UV-Entkeimung unterstützt die Wasseraufbereitung. Es kann weniger Desinfektionsmittel (Chlor oder Aktivsauerstoff) eingesetzt werden.

Vorteil: Durch die Lochplatte am Wassereingang findet eine optimale Durchströmung der Bestrahlungskammer statt. Dadurch sind die UV Geräte von Van Remmen wesentlich leistungsfähiger und effizienter als herkömmliche UV Geräte.

173060	UV10+ inkl. Stundenzähler, max. 10 m ³ /h	1'585.00
173061	UV15+ inkl. Stundenzähler, max. 15 m ³ /h	2'120.00
173062	UV20+ inkl. Stundenzähler, max. 20 m ³ /h	2'900.00
173063	UV30+ inkl. Stundenzähler, max. 30 m ³ /h	5'710.00
173064	UV40+ inkl. Stundenzähler, max. 40 m ³ /h	8'220.00

Mit UV kann ACO (Artikel Nr. 024040 oder 024041) katalysiert und damit OH Radikale gebildet werden. Speziell interessant in Hallenbädern!

TECHNISCHE DETAILS

Typ	UV10+	UV15+	UV20+	UV30+	UV40+
Anschlüsse	1,5" IG	1,5" IG	2,0" IG	2,5" IG	3,0" IG
Max. Betriebsdruck	4 bar	4 bar	4 bar	4 bar	4 bar
Empfohlene Max. Umwälzung in m ³ /h (Trinkwassernorm)	6	9	12	18	25
Leistung in J/m ²	400	400	400	400	400
Einbau	horizontal und vertikal	horizontal und vertikal	horizontal und vertikal	horizontal	horizontal
Lebensdauer UV-Lampe (Stunden)	9'000 h	9'000 h	9'000 h	16'000 h	16'000 h
Elektr. Anschluss	230 VAC	230 VAC	230 VAC	230 VAC	230 VAC
Leistung Lampe	15	27	30	58	115
Abmessungen in mm:					
A	129	129	129	129	129
B	167	167	167	174	184
C	103	103	103	110	120
D	657	1155	1155	1455	1738
E	547	1040	1040	1335	1603

VAN REMMEN ERSATZTEILE

C

173-060	Ersatzlampe UV10+ inkl. O-Ring	210.00
173-061	Ersatzlampe UV15+ inkl. O-Ring	242.00
173-062	Ersatzlampe UV20+ inkl. O-Ring	430.00
173-063	Ersatzlampe UV30+ inkl. O-Ring	664.00
173-064	Ersatzlampe UV40+ inkl. O-Ring	733.00
173-065	Ersatz - Quarzröhre UV10+	109.00
173-066	Ersatz - Quarzröhre UV15+/UV20+	174.00
173-067	Ersatz - Quarzröhre UV30+	258.00
173-068	Ersatz - Quarzröhre UV40+	314.00



UV Entkeimung und Pentair Intellichlor

Art. Nr. Bezeichnung Preis CHF



BIO-UV ENTKEIMUNG - NIEDERDRUCKSTRAHLER C

173010*	BIO-UV Entkeimungsgerät UV10 - inklusive Stundenzähler 1x33 Watt, 4 - 7 m³/h	750.00
---------	---	--------

BIO-UV ENTKEIMUNG - ERSATZTEILE A

173-020	Ersatz-Anzeigelampe für alle neuen Modelle ab 2014	50.00
173-021	Ersatz-Lampe UV-10 und UV-07 + O-Ring	210.00
173-022	Ersatz-Lampe UV-20 + O-Ring	220.00
173-023	Ersatz-Lampe UV-30 + O-Ring	240.00
173-024	Ersatz-Lampe UV-40 + O-Ring	310.00
173-025	Ersatz-Quarzhöhre UV-10 und UV-07	180.00
173-026	Ersatz-Quarzhöhre UV-20	210.00
173-027	Ersatz-Quarzhöhre UV-30	260.00
173-028	Ersatz-Quarzhöhre UV-40	320.00
173-035	Vorschaltgerät Bio-UV 10	196.00
173-037	Vorschaltgerät Bio-UV 20/30	260.00
173-038	Vorschaltgerät Bio-UV 40	280.00
173-042	Quarzglas Dichtring (O-Ring)	14.00

PENTAIR INTELLICHLOR – EINFACHE SALZELEKTROLYSE (SALZSCHLEUDER) C

Der Intellichlor Chlorgenerator nutzt gewöhnliches Tafelsalz, um den gesamten Bedarf an Chlor, den Ihr Pool benötigt, direkt in Ihrem Pool zu erzeugen.

- drei LED-Kontrollleuchten für den Salzgehalt
- zweifarbige Zustandsanzeigen
- fünf Desinfektions-Leistungsstufen (0 %, 25 %, 50 %, 75 % und 100 %)

Achtung: Der Chloridgehalt muss zwischen 3000 – 4000 ppm liegen.

Korrosion: Darf nicht bei Edelstahl eingesetzt werden (keine Garantieansprüche). Nur bei beständigen Komponenten (Titan und Kunststoff) einsetzbar.

Ist über das Redoxpotential nicht regelbar.



171111	Intellichlor IC15 - für Schwimmbäder bis 55 m³ inkl. Netzteil und Zelle	1'630.00
171112	Intellichlor IC20 - für Schwimmbäder bis 75 m³ inkl. Netzteil und Zelle	2'040.00
171113	Intellichlor IC40 - für Schwimmbäder bis 150 m³ inkl. Netzteil und Zelle	2'300.00
171114	Diagnose Stift (nur für Fachhändler)	292.00
171115	Zellen Platzhalter (für Reparaturausbau)	40.00
171272	Messgerät Salzgehalt (0-10'000 ppm)	82.00
171-272	Kalibrierlösung 6'400 ppm	5.00
046015	Gewerbesalz NaCl Sack à 25 kg	30.00

Mavox Ozon/UV

Kombinations-Desinfektionsanlage

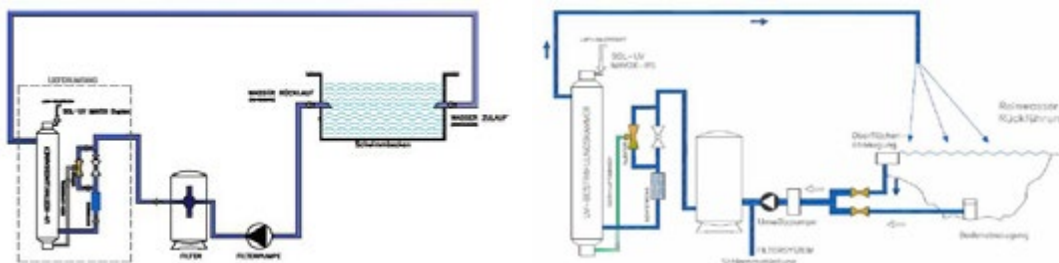
Art. Nr. Bezeichnung Preis CHF

MAVOX OZON/UV – KOMBINATIONSDESINFEKTIONSANLAGEN C

für private Schwimmbäder, Teichanlagen und Zierbrunnen



Bewährte Ozon-UV Verfahrenskombinationen aus dem SOL-Programm stellen ein Optimum in der Anwendung von UV in Verbindung mit Ozon – „zur unterstützenden Wirkung“ – als einen Schritt in die richtige Richtung einer optimalen Wasseraufbereitung und Desinfektion dar. MAVOX (Multi-Agents-Variou-Oxidation) Anlagen sorgen für eine bessere Aufbereitung und Desinfektion bei einem Minimum an Chemie (Depotdesinfektion). Die Praxis im Schwimmbad hat gezeigt, dass nur wirkungsvolle Ozon-UV Kombinationen eine wesentlich bessere und problemlose Wasserqualität ermöglichen. MAVOX kombiniert UV-Strahlung und Ozon als unterstützendes Oxidationsmittel in einer Anlage. Oxidativ wird noch durch die Ozoneinmischung zusätzlich ein Abbau von vielen unerwünschten Stoffen erreicht. Neben humanpathogenen (für den Menschen gefährlichen) Mikroorganismen sterben auch pflanzliche Mikroorganismen z.B. Algensporen ab.



Entscheidend für den Erfolg der O₃/UV-Anwendung ist die bestmögliche Auslegung der Anlage auch unter Berücksichtigung einer vernünftigen „Chemie-Minimierung“. Bei seriöser Betrachtung dieser hervorragenden Technologie muss man sich beim Schwimmbadwasser vom Gedanken einer völlig chemiefreien Wasserbehandlung verabschieden. Sie brauchen die sogenannten „Depotdesinfektion“, da klares, algenfreies Schwimmbadwasser noch nichts über dessen hygienisch einwandfreie Beschaffenheit aussagt. Ob die „Depotdesinfektion“ im privaten Schwimmbad mit geringem Aufwand an Chlor oder einem Sauerstoffpräparat durchgeführt wird, bleibt jedem Badbesitzer selbst überlassen.

173100*	MAVOX-3 (125 W), Anschluss Ø 63 / DN 50 Schwimmbecken bis 60 m ³ / Durchflussmenge 16 m ³ /h Schwimmteich bis 100 m ³ / Durchflussmenge 10 m ³ /h inkl. Rückschlagventil und Wasserfalle	4'920.00
173101	MAVOX-4 (180 W), Anschluss Ø 63 / DN 50 Schwimmbecken bis 90 m ³ / Durchflussmenge 20 m ³ /h Schwimmteich bis 180 m ³ / Durchflussmenge 15 m ³ /h inkl. Rückschlagventil und Wasserfalle	6'530.00

* solange Vorrat

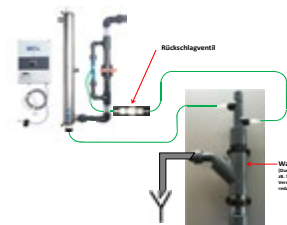
ERSATZTEILE ZU MAVOX A

173-121	Ersatz-Strahler Mavox 3, 125 W	637.00
173-122	Ersatz-Strahler Mavox 4, 180 W	695.00
173-123	Ersatz-EVG Mavox 3, 130 W	527.00
173-124	Ersatz-EVG Mavox 4, 200 W	695.00
173-125	Ersatz-Quarzglas Mavox 3 + 4	165.00
173-126	Ersatz O-Ring 30 mm x 5 mm (Quarzglas)	5.20
173105	Wasserfalle zu Mavox	275.00
173104	Mavox 2-Jahres Service-Set	275.00

ENTGASUNG C

041220	Calplas-Entgasungsgefäß Ø 415 mm Höhe 820 mm, Anschluss 2"	825.00
044034	Autom. Be- und Entlüftungsventil in V4A ¾" ozonbeständig	715.00
033201	Speck Injektorpumpe (zwingend wenn mit drehzahlregulierten Pumpen gearbeitet wird; 12 m ³ /h bei 10 mWs)	712.00

bau der Wasserfalle und Rückschlagventil



NEU!



Granudos

Dosiergerät für Calciumhypochlorit-Granulat und Säure

Art. Nr. Bezeichnung Preis CHF

GRANUDOS DOSIERGERÄT FÜR CALCIUMHYPOCHLORIT-GRANULAT UND SÄURE C

Für die Desinfektion und pH-Regelung von Schwimmbadwasser. Chlordosierung direkt aus einem integrierten Fülltrichter 15 kg, Säure aus Lieferkanister. Chlorgranulat und Säure werden abwechselnd mit Zwischenpausen in die Löseeinrichtung dosiert. Die dosierten Chemikalien werden vollständig gelöst, über ein Injektorsystem abgesaugt und als unterchlorige Säure dem Schwimmbadwasser zugeführt. Ideal für grössere private Schwimmbäder und Hotelbäder.

171160	Granudos 15 Dosiergerät für Calciumhypochlorit und Säure für private und Hotelbäder 20 - 250 m ³	7'030.00
171161	Granudos 45 Dosiergerät für Calciumhypochlorit und Säure für Freibad ab 150 - 600 m ³	9'200.00

Wir empfehlen die Schwimmbadpflegemittel HC Granulat (Calciumhypochlorit) Art. Nr. 024012 (Seite 121) und Bayrol pH-Minus flüssig Art. Nr. 022002 (Seite 120).

Für die Regelung empfehlen wir Ihnen Analyt 2 und 3 (5. Generation). Für Details siehe Seite 390.



WALTER WIDMER AG

Schwimmbad- und Saunatechnik
Industriestrasse 24 9300 Wittenbach
T 071 298 54 54 F 071 298 54 58
info@ww-ag.ch



2017