

Art. Nr. Bezeichnung Preis CHF



EDELSTAHL-LEITER TINA V4A (MODELL 01)

C

Edelstahl V4A, poliert, Holm Ø 40 mm, gleitsicher profilierte Stufen, Auftritttiefe 80 mm, senkrechter Stufenabstand 250/280 mm, Breite Mitte Mitte Holm 485 mm, Ausladung hinter Beckenkante 150 mm, Holmhöhe über dem Beckenrand 600 mm

161000	Edelstahl-Leiter TINA 2 Stufen (ohne Montageset)	653.00
161001	Edelstahl-Leiter TINA 3 Stufen (ohne Montageset)	693.00
161002	Edelstahl-Leiter TINA 4 Stufen (ohne Montageset)	841.00
161003	Edelstahl-Leiter TINA 5 Stufen (ohne Montageset)	1'187.00
161070	Montageset Einbauhalterung Ø 40 mm	95.00
161071	Montageset Flanschbefestigung Ø 40 mm	173.00
161-013	Sicherheitsstufe für Holm Ø 40 mm Aufpreis	400.00



EDELSTAHL-LEITER OMEGA V4A (MODELL 12.2)

C

Edelstahl V4A, poliert, Holm Ø 40 mm, gleitsicher profilierte Stufen, Auftritttiefe 80 mm, senkrechter Stufenabstand 250/280 mm, Breite Mitte Mitte Holm 485 mm, **Ausladung hinter Beckenkante variabel 100-500 mm**, Holmhöhe über dem Beckenrand 600 mm

Befestigung: Flanschmontage auf dem fertigen Beckenrand und an den unteren Holmenden gegen die senkrechte Beckenwand, auf dem Beckenrand mit Rosetten.

161007	Edelstahl-Leiter OMEGA 3 Stufen	1'745.00
161008	Edelstahl-Leiter OMEGA 4 Stufen	1'930.00
161009	Edelstahl-Leiter OMEGA 5 Stufen	2'117.00
161-013	Sicherheitsstufe für Holm Ø 40 mm Aufpreis	400.00



EDELSTAHL-LEITER KLASSIK 2-TEILIG V4A (MODELL 12.3)

C

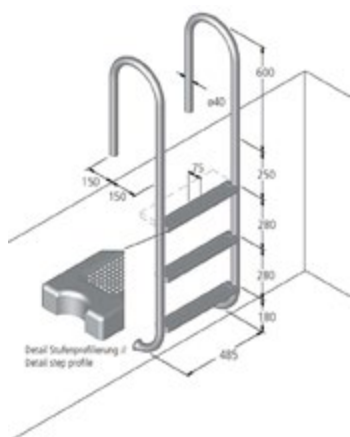
Leiternteil: Edelstahl V4A, poliert, Holm 50x25 mm, gleitsicher profilierte Stufen, Auftritttiefe 75 mm, senkrechter Stufenabstand 250/280 mm, Breite Mitte Mitte Holm 455 mm
Griffstange: Edelstahl V4A, poliert, Holm 50x25 mm, Höhe 750 mm

161017	Edelstahl-Leiter 2-teilig, 3 Stufen mit Griffstangen	1'546.00
161018	Edelstahl-Leiter 2-teilig, 4 Stufen mit Griffstangen	1'733.00

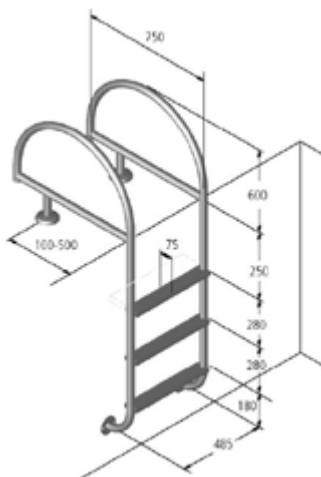


Zulässige Chlorid-Konzentration für Werkstoffqualität V2A=150 mg/l / V4A=400 mg/l

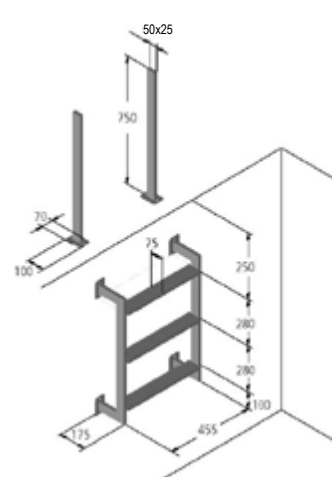
Edelstahl-Leiter TINA



Edelstahl-Leiter OMEGA



Edelstahl-Leiter KLASSIK



Eichenwald

Edelstahl-Leitern

Art. Nr. Bezeichnung Preis CHF



EDELSTAHL-LEITER TINA 2-TEILIG V4A (MODELL 04) C

Leiternteil: Edelstahl V4A, poliert, Holm Ø 40 mm, Stützen Ø 25 mm, gleitsicher profilierte Stufen, Auftritttiefe 80 mm, senkrechter Stufenabstand 250/280 mm, Breite Mitte Mitte Holm 485 mm
Flanschmontage (Flansch Ø 75 mm / Lochkreis Ø 55 mm) an der senkrechten Beckenwand
Griffbogen: Edelstahl V4A, poliert, Holm Ø 40 mm, Typ 150, Ausladung hinter Beckenkante ca. 450 mm, Flanschmontage (Flansch Ø 97 mm / Lochkreis Ø 73 mm) mit Rosetten

161020	Edelstahl-Leiter 2-teilig 3 Stufen mit Griffbogen	1'316.00
161021	Edelstahl-Leiter 2-teilig 4 Stufen mit Griffbogen	1'468.00



161025	Edelstahl-Leiter 2-teilig 2 Stufen nur Unterteil	624.00
161026	Edelstahl-Leiter 2-teilig 3 Stufen nur Unterteil	673.00
161027	Edelstahl-Leiter 2-teilig 4 Stufen nur Unterteil	825.00
161028	Edelstahl-Leiter 2-teilig 5 Stufen nur Unterteil	1'172.00

161-013	Sicherheitsstufe für Holm Ø 40 mm Aufpreis	400.00
---------	---	--------

EDELSTAHL-LEITER ROMA 2-TEILIG V4A (MODELL 23) C

Leiternteil: Edelstahl V4A, poliert, Holm Ø 40 mm, Stützen Ø 25 mm, gleitsicher profilierte Stufen, Auftritttiefe 80 mm, senkrechter Stufenabstand 250/280 mm, Breite Mitte Mitte Holm 485 mm
Flanschmontage an der senkrechten Beckenwand
Griffstange: Edelstahl V4A/Holz, poliert, Holm Ø 40 mm, Höhe 750 mm (vom Beckenrand), verschraubbar

161034	Edelstahl-Leiter Roma 3 Stufen mit Griffstangen	1'147.00
161035	Edelstahl-Leiter Roma 4 Stufen mit Griffstangen	1'299.00
161036	Edelstahl-Leiter Roma 5 Stufen mit Griffstangen	1'740.00

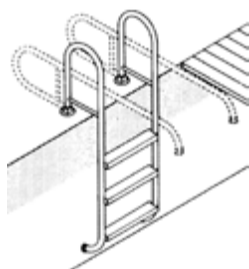
Sonderausführung mit Griffstange in Edelstahl oder in Acryl mit RGB-Beleuchtung auf Anfrage!



EDELSTAHL-LEITER TINA AUFKLAPPBAR V4A (MODELL 02) C

Edelstahl V4A, poliert, Holm Ø 40 mm, gleitsicher profilierte Stufen, Auftritttiefe 80 mm, senkrechter Stufenabstand 250/280 mm, Breite Mitte Mitte Holm 485 mm, Ausladung hinter Beckenkante 150 mm, Holmhöhe über dem Beckenrand 600 mm, Gelenke mit Flanschmontage

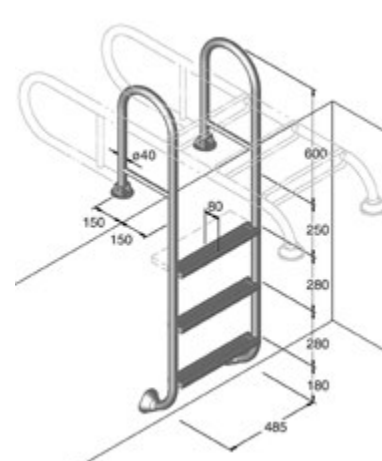
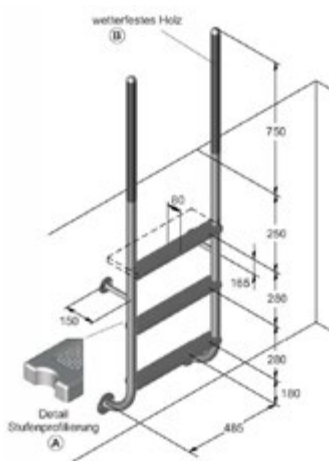
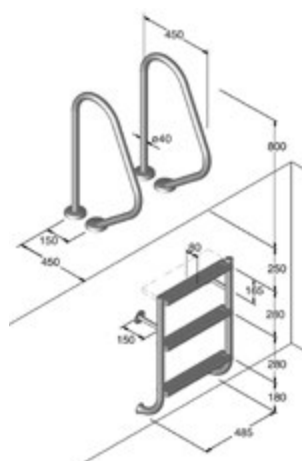
161030	Edelstahl-Leiter aufklappbar 3 Stufen	1'287.00
161031	Edelstahl-Leiter aufklappbar 4 Stufen	1'459.00



Edelstahl-Leiter Tina 2-teilig

Edelstahl-Leiter Roma

Edelstahl-Leiter Tina aufklappbar



Eichenwald

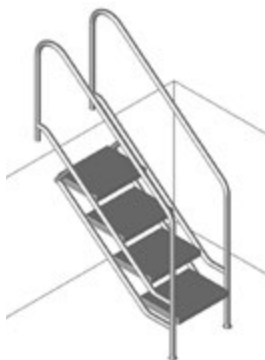
Edelstahl-Treppen

Art. Nr. Bezeichnung Preis CHF

EDELSTAHL-TREPPE MIAMI V4A (MODELL 08)

C

Edelstahl V4A, poliert, Holm Ø 40 mm, gleitsicher **profilierte ABS-Stufen (nur für private Bäder)**, Auftritttiefe 360 mm, freie Auftritttiefe 250 mm, senkrechter Stufenabstand 200 mm, Breite Mitte Mitte Holm 500 mm, Ausladung hinter Beckenkante 150 mm, Optional: mit ausgestellten Holmen
Handlaufhöhe hinter Beckenrand 850 mm, Treppenschräge 39°
Lieferzeit ca. 3-4 Wochen



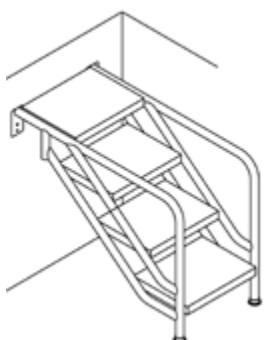
161060*	Edelstahl-Treppe Miami 4 Stufen (ohne Montageset)	3'832.00
161061*	Edelstahl-Treppe Miami 5 Stufen (ohne Montageset)	4'333.00
161062*	Edelstahl-Treppe Miami 6 Stufen (ohne Montageset)	4'834.00
161063*	Edelstahl-Treppe Miami 7 Stufen (ohne Montageset)	5'335.00
161070*	Montageset Einbauhalterung Ø 40 mm	95.00
161071*	Montageset Flanschbefestigung Ø 40 mm	173.00

* nicht ab Lager lieferbar

EDELSTAHL-TREPPE MIAMI NUR UNTERTEIL V4A (MODELL 08)

C

Edelstahl V4A, poliert, Holm Ø 40 mm, gleitsicher **profilierte ABS-Stufen (nur für private Bäder)**, Auftritttiefe 360 mm, freie Auftritttiefe 250 mm, senkrechter Stufenabstand 200 mm, Breite Mitte Mitte Holm 500 mm, Treppenschräge 39°, Flanschmontage gegen die senkrechte Beckenwand, Handlauf beidseitig unter dem Wasserspiegel endend
Lieferzeit ca. 3-4 Wochen

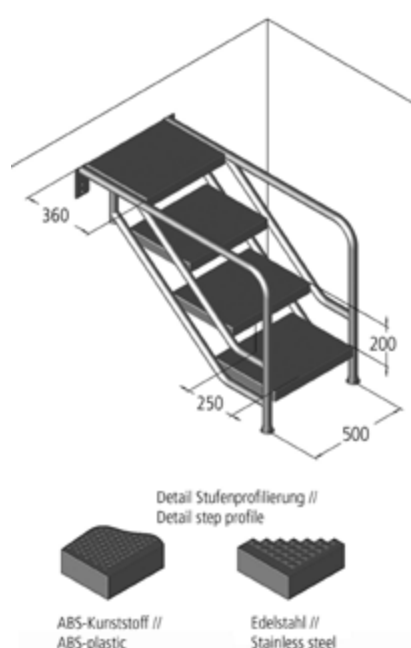
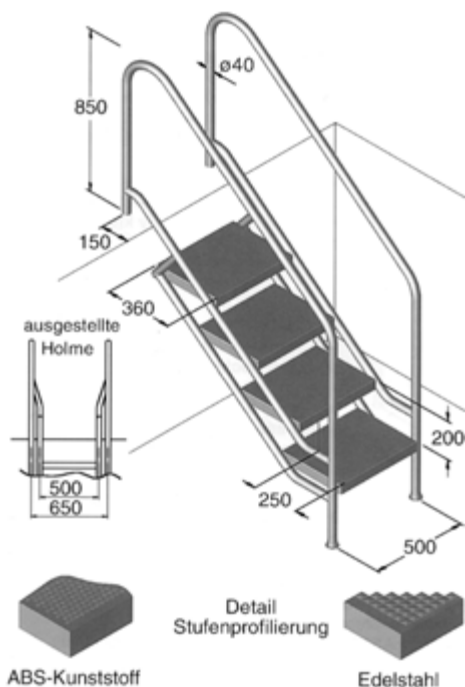


161066*	Edelstahl-Treppe Miami 4 Stufen nur Unterteil	3'921.00
161067*	Edelstahl-Treppe Miami 5 Stufen nur Unterteil	4'422.00
161068*	Edelstahl-Treppe Miami 6 Stufen nur Unterteil	4'923.00
161069*	Edelstahl-Treppe Miami 7 Stufen nur Unterteil	5'424.00

* nicht ab Lager lieferbar

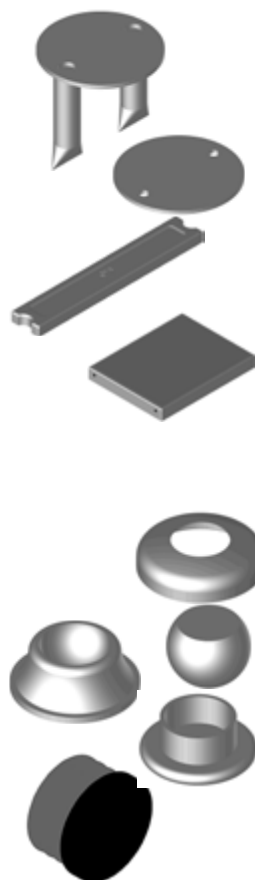
Edelstahl-Treppe MIAMI

Edelstahl-Treppe MIAMI nur Unterteil



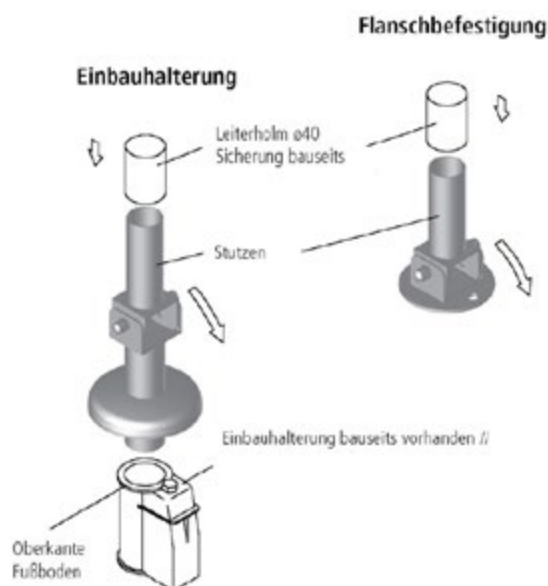
Eichenwald

Ersatzteile und Zubehör zu Edelstahl-Leitern



Art. Nr.	Bezeichnung	Preis CHF
ERSATZTEILE EICHENWALD		C
161-040	Gegenflansch Ø 75 mm für alle Becken V4A	41.00
161-044	Dichtung weiss Ø 72 x 5 mm (Flansch Ø 75 mm)	7.00
161-045	Dichtung weiss Ø 97 x 3,0 mm (Flansch Ø 97 mm)	7.00
161-005	Stufe 80 x 485 Ø 40 mm V4A (TINA, MARINA)	130.00
164-051	Stufe 80 x 500 Ø 40/43 mm 24° ABS (RIMINI/NCL)	70.00
161-011	Plattform 360 x 460 mm ABS (RIMINI)	180.00
161-020	Stufenschraube M8 x 60 mm V4A für die Befestigung benötigt man 2 Muttern	9.60
161-037	6-Kant-Mutter M8 DIN 934 V4A (zu Stufenschrauben)	-60
161-003	Dichtring M8 Bütle Kunststoff	-60
161-055	Rosette V4A, innen Ø 40 mm, aussen Ø 115 mm (universal für Einbauhalterung und Flanschmontageset)	41.00
161-053	Rosette V4A innen Ø 48 mm, aussen Ø 115 mm (universal für Einbauhalterung und Flanschmontageset)	51.00
161-078	Kugel Ø 40 mm (RIMINI/FLORIDA)	11.70
161-079	Gelenkteller Ø 40/43 mm (RIMINI/FLORIDA)	21.70
161-074	Puffer Ø 40 mm weiss, als Ersatz für (TINA/MARINA) Kunststoffpuffer Ø 48 mm	7.50
161-073	Kappe Ø 40 mm schwarz (Haltestangen Mod. 14)	7.00
161-072	Kappe Ø 35 mm schwarz (Haltestangen Mod. 15)	5.30

GELENKE ZU EICHENWALD-LEITERN		C
für Leiternholm Ø 40 mm: Edelstahl V4A, Stützenrohr Ø 37 mm, mit Flanschmontage oder Einbauhalterung		
für Leiternholm Ø 48 mm: Edelstahl V2A, Stützenrohr Ø 45 mm, mit Flanschmontage oder Einbauhalterung		
161074	Gelenk mit Einbauhalterung für Leiternholm Ø 40 mm	250.00/Stk.
161075	Gelenk mit Flanschmontage für Leiternholm Ø 40 mm	240.00/Stk.
161077	Gelenk mit Flanschmontage für Leiternholm Ø 48 mm	290.00/Stk.



Eichenwald Griffbogen

Art. Nr.	Bezeichnung	Preis CHF
EDELSTAHL-GRIFFBOGEN TYP 150 C		
161080	Edelstahl-Griffbogen Typ 150 Normalausführung poliert, Holm Ø 40 mm, Griffbogenhöhe 800 mm, Flansch/Lochkreis 97/73 mm	362.00/Stk.
EDELSTAHL-GRIFFBOGEN TYP B (MODELL 16B) C		
161084	Edelstahl-Griffbogen Typ B durchgehende Flanschplatte poliert, Holm Ø 40 mm, Griffbogenhöhe 750 mm, 4-Loch-Flanschplatte 250x100 mm	427.00/Stk.
EDELSTAHL-GRIFFBOGEN TYP A (MODELL 16A) C		
161083	Edelstahl-Griffbogen Typ A runder Flansch inkl. Rosette poliert, Holm Ø 40 mm, Griffbogenhöhe 750 mm	496.00/Stk.
161082	Edelstahl-Griffbogen Typ A runder Flansch inkl. Rosette, Stechhülse poliert, Holm Ø 40 mm, Griffbogenhöhe 750 mm	519.00/Stk.
161096	Edelstahl-Griffbogen für Überdachung , mit 4-Loch-Flanschmontage, poliert, Griffbogenhöhe 350 mm, Ausladung 220 mm	462.00/Stk.
EDELSTAHL-GRIFFBOGEN TYP L (MODELL 16L) C		
161095	Edelstahl-Griffbogen Typ L, Ausladung 1'200 mm, mit 4-Loch-Flanschmontage, poliert, Holm Ø 40 mm, Griffbogenhöhe 850 mm, speziell geeignet bei Rollladenabdeckungen	728.00/Stk.
EDELSTAHL-ROHR C		
161092	Edelstahl-Rohr mit Einbauhülse poliert, Holm Ø 40 mm, Höhe 900 mm	252.00/Stk.
161093	Edelstahl-Rohr mit Flanschmontage poliert Holm Ø 40 mm, Flansch/Lochkreis 97/73 mm, Höhe 900 mm	290.00/Stk.
EDELSTAHL-HALTEGRIF / ABWEISBÜGEL C		
161094	Edelstahl-Haltegriff 400 mm 45° abgewinkelt poliert, Holm Ø 25 mm, mit Flanschmontage, Tiefe 95 mm Kann auch als Abweishilfe bei Rollladenabdeckungen eingesetzt werden.	200.00/Stk.
111125	Edelstahl-Haltegriff 400 mm 90° abgewinkelt poliert. Holm Ø 25 mm, mit Flanschmontage	145.00/Stk.

Weitere Modelle von Eichenwald-Griffbogen auf Anfrage.
Modelle mit unterschiedlichen Holmhöhen sind für den Einsatz in öffentlichen Bädern geeignet!

Eichenwald

Edelstahl-Haltestangen

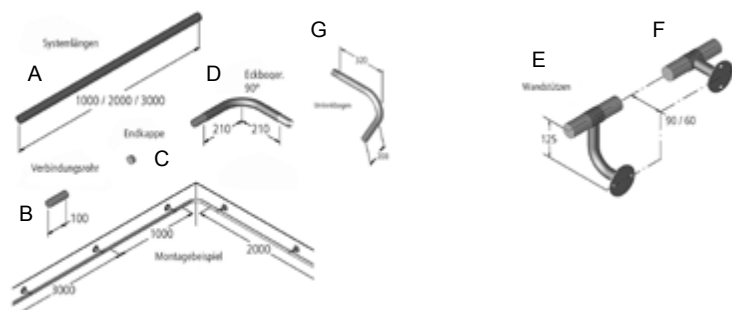
Art. Nr. Bezeichnung Preis CHF

EDELSTAHL-HALTESTANGEN V4A SYSTEMLÄNGEN (MODELL 15) - HOLM Ø 35 MM C

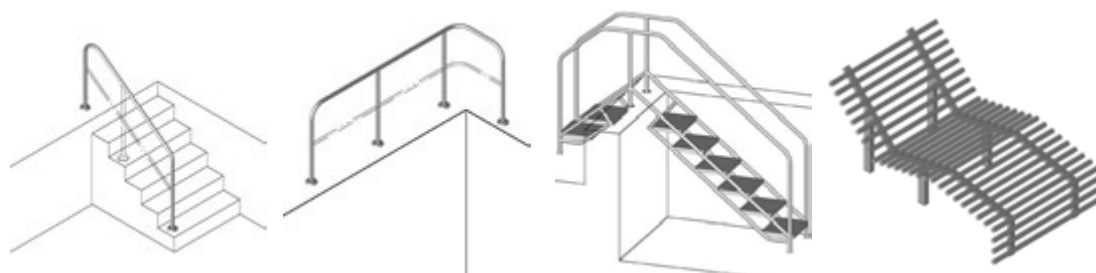


Edelstahl V4A, poliert, **Holm Ø 35 mm**
 Systemlängen: 1 m, 2 m, 3 m
 kombinierbar mit geraden und gebogenen Wandstützen 90 mm
 Montage: Flanschmontage an der Beckenwand Flansch Ø 75 mm / Lochkreis Ø 55 mm
 Nur für den privaten Bereich geeignet

162005	System-Haltestange Länge 1 m (A)	73.00
162006	System-Haltestange Länge 2 m (A)	128.00
162007	System-Haltestange Länge 3 m (A)	193.00
162015	Eckbogen 90° mit Steckverbindung (D)	163.00
162017	Umlenkbogen 120° mit Steckverbindung für Rollladen-Abdeckungen (G)	220.00
162008	Wandstütze gerade, Wandabstand 90 mm (F) inkl. Befestigungsmaterial	110.00
162-000	Wandstütze gerade, Wandabstand 90 mm (F) ohne Befestigungsmaterial aber mit grosser Dichtung	100.00
162009	Wandstütze gebogen, Wandabstand 90 mm (E) inkl. Befestigungsmaterial	158.00
162016	Verbindungsrohr Ø 32 mm Länge 100 mm (B)	17.00
161-072	Endkappe schwarz Ø 35 mm für Endabschluss (C)	5.30
162-005	Rohrklammer zu Wandstütze (Ersatzteil)	10.90



Weitere Edelstahl-Leitern, Treppen und Handläufe sind auf Anfrage lieferbar. Verlangen Sie ein Angebot für Sonderanfertigungen. Lieferzeit ca. 3 - 4 Wochen.



Eichenwald

Edelstahl-Haltestangen

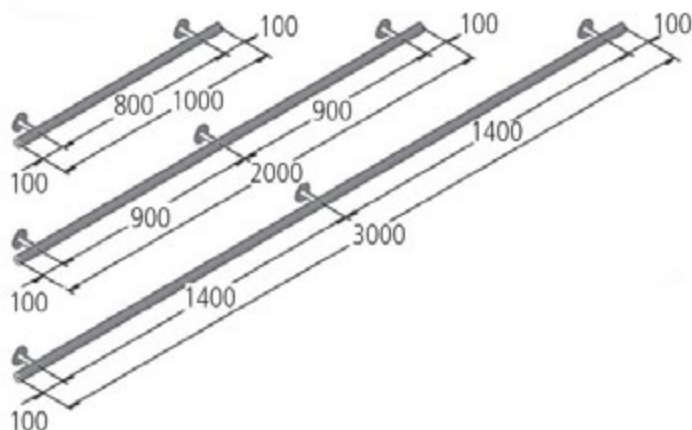
Art. Nr. Bezeichnung Preis CHF

EDELSTAHL-HALTESTANGEN V4A KOMPL. MIT STÜTZEN (MODELL 14) - HOLM Ø 40 MM C

Edelstahl V4A, poliert, **Holm Ø 40 mm**, mit angeschraubten geraden Wandstützen, Stützen Ø 25 mm, Wandabstand 90 mm, seitliche Überstände 100 mm
Standardlängen: 1 m mit 2 Stützen, 2 m mit 3 Stützen, 3 m mit 3 Stützen
Montage: Flanschmontage an der Beckenwand Flansch Ø 75 mm / Lochkreis Ø 55 mm



162000	Haltestange Länge 1 m mit geraden Wandstützen	284.00
162001	Haltestange Länge 2 m mit geraden Wandstützen	454.00
162002	Haltestange Länge 3 m mit geraden Wandstützen	555.00
162003	Eckbogen 90° mit Steckverbindung	192.00
162004	Verbindungsrohr Ø 37 mm, 120 mm lang	40.00
162018	Umlenkbogen 120° mit Steckverbindung	220.00



EDELSTAHL-HALTESTANGEN V4A SYSTEMLÄNGEN – HOLM Ø 40 MM C

Edelstahl V4A, poliert, **Holm Ø 40 mm**
Systemlängen: 1 m, 2 m, 3 m
mit Wandstützen 100 mm
für Beton- und Fliesenbecken, nur für den privaten Bereich geeignet
einfachste Montage



162030	Wandstütze, Wandabstand 100 mm inkl. Befestigungsmaterial	59.00
162031	System-Haltestange Länge 1 m	81.00
162032	System-Haltestange Länge 2 m	163.00
162033	System-Haltestange Länge 3 m	242.00
162003	Eckbogen 90° mit Steckverbindung	192.00
162018	Umlenkbogen 120° mit Steckverbindung für Rollladen-Abdeckungen	220.00
162004	Verbindungsrohr Ø 37 mm Länge 120 mm	40.00
161-073	Endkappe schwarz Ø 40 mm für Endabschluss	7.00

Umlenkbogen



Edelstahl-Leitern

Importqualität

Art. Nr. Bezeichnung Preis CHF



EDELSTAHLLEITER ENGER BOGEN NCL C

Edelstahl, Holm Ø 43 mm, Stufen in Edelstahl mit schwarzen Kunststoff-Kappen, mit Einbauhalterung

164002	Edelstahlleiter 3 Stufen V2A	366.00
164003	Edelstahlleiter 4 Stufen V2A	416.00
164004	Edelstahlleiter 5 Stufen V2A	465.00
164011	Montageset für Flanschbefestigung	116.00
164016	Gelenk-Montageset Flanschbefestigung für aufklappbare Leiter	513.00/Paar
164018	Gelenk-Montageset Einbauhalterung für aufklappbare Leiter	415.00/Paar



EDELSTAHLLEITER WEITER BOGEN NCL C

Edelstahl, Holm Ø 43 mm, Stufen in Edelstahl mit schwarzen Kunststoff-Kappen, mit Einbauhalterung

164000	Edelstahlleiter 3 Stufen V2A	376.00
164001	Edelstahlleiter 4 Stufen V2A	423.00
164011	Montageset für Flanschbefestigung	116.00



EDELSTAHLLEITER 2-TEILIG NCL C

Edelstahl, Holm Ø 43 mm, Stufen in Edelstahl mit schwarzen Kunststoff-Kappen, mit Flanschmontage

164005	Edelstahlleiter 3 Stufen mit Griffbogen V2A	625.00
164006	Edelstahlleiter 4 Stufen mit Griffbogen V2A	675.00



EDELSTAHL-HOCHBECKENLEITER NCL C

Edelstahl, Holm Ø 43 mm, freistehende Leiter auf 4 Gelenkstellern, Plattform und Stufen in ABS, Stufenschräge 24°, Griffbogenhöhe über Plattform 500 mm, Breite Mitte Mitte Holm 500 mm

164012	Hochbeckenleiter für Beckenhöhe 1,0/1,0 m 3/3 Stufen V2A	570.00
164013	Hochbeckenleiter für Beckenhöhe 1,2/1,2 m 4/4 Stufen V2A	636.00
164015	Hochbeckenleiter für Beckenhöhe 1,2/0,4 m 4/1 Stufen V2A	525.00
164017	Hochbeckenleiter für Beckenhöhe 1,35/1,35 m 5/5 Stufen V2A	650.00
164014	Hochbeckenleiter für Beckenhöhe 1,5/1,5 m 5/5 Stufen V2A	710.00

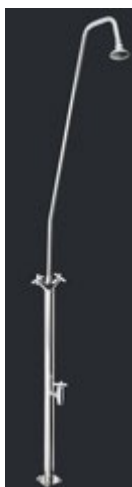
ERSATZTEILE ZU EDELSTAHLLEITERN IMPORTQUALITÄT Ø 43 MM NCL C

164-050	Plattform ABS 360 x 460 mm	123.00
164-051	Stufe ABS 80 x 500 mm, Ø 40/43 mm, 24°	70.00
164-052	Stufe V2A 75 x 500 mm, Ø 43 mm	85.00
164-053	Einbauhalterung Ø 43 mm kompl.	28.00
164-054	Gelenkteller für Holm Ø 43 mm	25.00
164-055	Kugel für Holm Ø 43 mm	13.00
164-056	Puffer für Holm Ø 43 mm schwarz	6.00
164-057	Abdeckrosette V2A Ø 43 mm x 110 mm	21.00
164-058	Stufenschraube mit Mutter M8 x 75 mm	10.00



Eichenwald

Edelstahl-Standbrausen

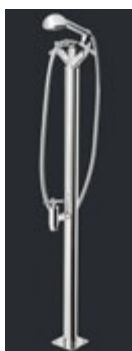


Art. Nr. Bezeichnung Preis CHF

STANDBRAUSE „JAVA“ MODELL 29 C

Oberteil: Edelstahl V2A, poliert, Rohr Ø 20 mm
 Gehäuse/Unterteil ohne Entnahmehahn: Edelstahl V2A, poliert, rund Ø 48 mm
 Gehäuse/Unterteil mit Entnahmehahn: Edelstahl V2A, poliert, rund Ø 48 mm
 Anschluss: Schlauchanschluss ¾“, Wasseranschluss ½“ Innengewinde, Zuleitung durch Bodenflansch
 Armaturen: Messing verchromt, Brausekopf mit Kugelgelenk
 Befestigung: Flanschmontage auf dem fertigen Boden, Flanschplatte 100 x 100 mm

163000	Typ KALT	Gehäuse poliert, rund	ohne Entnahmehahn	863.00
163003	Typ KALT-WARM	Gehäuse poliert, rund	ohne Entnahmehahn	1'055.00
163001	Typ KALT	Gehäuse poliert, rund	mit Entnahmehahn	1'068.00
163002	Typ KALT-WARM	Gehäuse poliert, rund	mit Entnahmehahn	1'260.00
163-057	Montagesockel für Modell 29-30, wenn bauseitig kein Leerrohr für den Wasseranschluss vorhanden ist.			252.00



BRAUSE MIT HANDDUSCHE „BORA“ MODELL 30 C

Gehäuse ohne Entnahmehahn: Edelstahl V2A, poliert, rund Ø 48 mm
 Gehäuse mit Entnahmehahn: Edelstahl V2A, poliert, rund Ø 48 mm
 Anschluss: Wasseranschluss ½“ AG, Zuleitung durch Bodenflansch
 Armaturen: Messing verchromt, Handdusche Kunststoff verchromt
 Befestigung: Flanschmontage auf dem fertigen Boden, Flanschplatte 100 x 100 mm

163004	Typ KALT	Gehäuse poliert, rund	mit Entnahmehahn	875.00
163006	Typ KALT-WARM	Gehäuse poliert, rund	mit Entnahmehahn	1'049.00
163-057	Montagesockel für Modell 29-30, wenn bauseitig kein Leerrohr für den Wasseranschluss vorhanden ist.			252.00



BRAUSE MIT HANDDUSCHE „MADEIRA“ MODELL 40 C

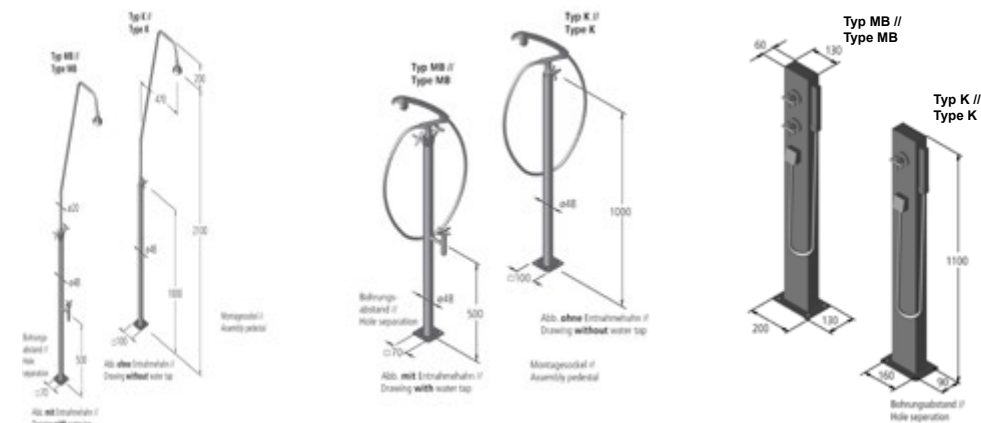
Oberteil: Edelstahl V2A, geschliffen, rechteckig
 Anschluss: Wasseranschluss ½“ IG, Zuleitung durch Bodenflansch
 Armaturen: Messing verchromt, Handbrause Kunststoff verchromt
 Befestigung: Flanschmontage auf dem fertigen Boden

163033	Typ KALT	Gehäuse geschliffen	ohne Entnahmehahn	1'140.00
163034	Typ KALT-WARM	Gehäuse geschliffen	ohne Entnahmehahn	1'339.00

Standbrause Java

Brause Bora

Brause Madeira



Die Armaturen sind für einen Leitungsdruck von 3-4 bar ausgelegt. Bei höherem Leistungsdruck muss ein Druckminderer installiert werden.



Eichenwald

Edelstahl-Standbrausen

Art. Nr. Bezeichnung Preis CHF



STANDBRAUSE „SANSIBAR“ MODELL 32 C

Oberteil: Edelstahl V2A, Rohr Ø 25 mm
 Gehäuse/Unterteil: Edelstahl V2A, Rückwand abnehmbar, mit Entnahmehahn
 Anschluss: Wasseranschluss 1/2" IG, Schlauchanschluss 3/4", Zuleitung durch Bodenflansch
 Armaturen: Messing verchromt, Brausekopf mit Kugelgelenk
 Befestigung: Flanschmontage auf dem fertigen Boden, Flanschplatte 160 x 160 mm

163008	Typ KALT	Gehäuse geschliffen	mit Entnahmehahn	1'591.00
163009	Typ KALT-WARM	Gehäuse geschliffen	mit Entnahmehahn	1'783.00
163010	Einhebelmischer	Gehäuse geschliffen	mit Entnahmehahn	1'975.00



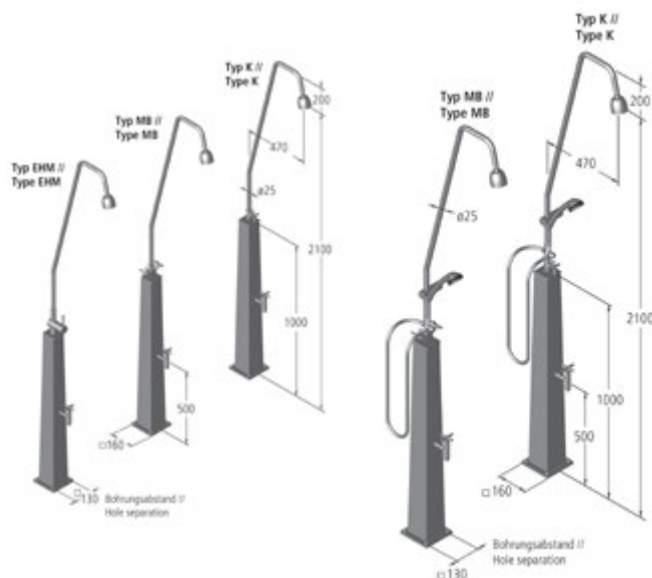
STANDBRAUSE MIT HANDDUSCHHE „DELPHIN“ MODELL 33 C

Oberteil: Edelstahl V2A, Rohr Ø 25 mm
 Gehäuse/Unterteil: Edelstahl V2A, mit Entnahmehahn, Rückwand abnehmbar
 Anschluss: Wasseranschluss 1/2" IG, Schlauchanschluss 3/4", Zuleitung durch Bodenflansch
 Armaturen: Messing verchromt, Brausekopf mit Kugelgelenk, mit zusätzlicher Handdusche am Oberteil
 Befestigung: Flanschmontage auf dem fertigen Boden, Flanschplatte 160 x 160 mm
 Auf Anfrage auch in polierter Ausführung erhältlich.

163011	Typ KALT	Gehäuse geschliffen	mit Entnahmehahn	2'024.00
163012	Typ KALT-WARM	Gehäuse geschliffen	mit Entnahmehahn	2'216.00

Brause Sansibar

Brause Delphin



Die Armaturen sind für einen Leitungsdruck von 3-4 bar ausgelegt. Bei höherem Leistungsdruck muss ein Druckminderer installiert werden.

Eichenwald

Standbrausen öffentlich und Wandauslauf

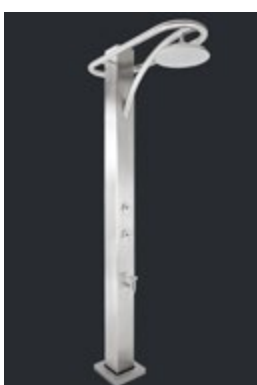


Art. Nr. Bezeichnung Preis CHF

KASTENBRAUSE „NIAGARA“ MODELL 36 C

Gehäuse: Edelstahl V2A, mit Entnahmehahn, Rückwand abnehmbar
Anschluss: Wasseranschluss 1/2" IG, Schlauchanschluss 3/4", Zuleitung durch Bodenflansch
Armaturen: Messing verchromt, Brausekopf mit Mengenregulierung
Befestigung: Flanschmontage auf dem fertigen Boden, Flanschplatte 220 x 170 mm

163015*	Typ KALT	Gehäuse geschliffen	mit Entnahmehahn	2'926.00
163016*	Typ KALT-WARM	Gehäuse geschliffen	mit Entnahmehahn	3'446.00
163017*	Typ KALT SSV	Gehäuse geschliffen	mit Entnahmehahn	3'446.00



BRAUSE „ATLANTIS“ MODELL 38 – AUCH FÜR ÖFFENTLICHE BÄDER GEEIGNET C

Gehäuse: Edelstahl V2A, mit Entnahmehahn
Anschluss: Wasseranschluss 1/2" IG, Schlauchanschluss 3/4", Zuleitung durch Bodenflansch
Armaturen: Messing verchromt, Brausekopf Ø 230 mm
Befestigung: Flanschmontage auf dem fertigen Boden, Flanschgrösse 260 x 260 mm

163019*	Typ KALT	Gehäuse geschliffen	mit Entnahmehahn	3'873.00
163018*	Typ KALT-WARM	Gehäuse geschliffen	mit Entnahmehahn	4'250.00
163020*	Typ SSV	Gehäuse geschliffen	mit Entnahmehahn	4'250.00
163026*	Typ SSV Doppelarm	Gehäuse geschliffen	mit Entnahmehahn	5'950.00

* Sonderausführung auf Bestellung, nicht ab Lager lieferbar



STANDBRAUSE „NEMO“ MODELL 35 C

Gehäuse: Edelstahl V2A geschliffen, Rohr Ø 76 mm
Anschluss: Wasseranschluss 1/2" IG, Zuleitung durch den Bodenflansch
Armaturen: Messing verchromt
Befestigung: Flanschmontage auf dem fertigen Boden, Flanschplatte Ø 250 mm

163045	Typ SSV mit Entnahmehahn	3'522.00
--------	--------------------------	----------

Die Armaturen sind für einen Leitungsdruck von 3-4 bar ausgelegt. Bei höherem Leistungsdruck muss ein Druckminderer installiert werden.

WAND AUSLAUF CASCADE, DECKEL VERSCHRAUBT C

163046	Wandauslauf Cascade Breite 300 mm 2,5 m³/h, Anschluss 1 1/4"	845.00
163066*	Wandauslauf Cascade Breite 300 mm mit RGB-Beleuchtung inkl. Netzteil / Controller + Fernbedienung 2,5 m³/h, Anschluss 1 1/4"	1'673.00
163047	Wandauslauf Cascade Breite 500 mm 3,6 m³/h, Anschluss 1 1/4"	1'027.00
163067*	Wandauslauf Cascade Breite 500 mm mit RGB-Beleuchtung inkl. Netzteil / Controller + Fernbedienung 3,6 m³/h, Anschluss 1 1/4"	1'853.00
163048	Wandauslauf Cascade Breite 800 mm 5,8 m³/h, Anschluss 1 1/2"	1'317.00
163068*	Wandauslauf Cascade Breite 800 mm mit RGB-Beleuchtung inkl. Netzteil / Controller + Fernbedienung 5,8 m³/h, Anschluss 1 1/2"	2'189.00

*Nicht ab Lager lieferbar

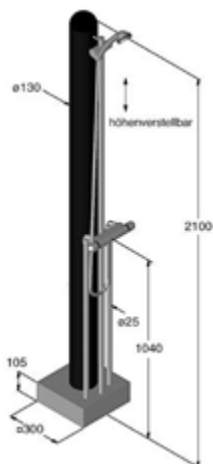


Solarduschen

Sumatra, Fun und Quadra

Art. Nr. Bezeichnung

Preis CHF



EICHENWALD SOLARDUSCHE „SUMATRA“ MODELL 39

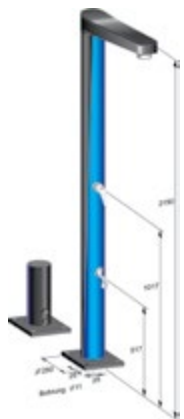
C

Gehäuse: Edelstahl V2A poliert, Rohr Ø 25 mm, Aluwasserbehälter (schwarz), ca. Ø 130 mm, Inhalt ca. 22 l
Anschluss: Wasseranschluss ¾" IG, Zuleitung durch den Bodenflansch (Konsole) oder Zuleitung auf der Rückseite der Konsole über Wasserschlauch und Steckverbindung, Betriebsdruck 3-4 bar.

Armaturen: Messing verchromt, Handdusche Kunststoff verchromt, Temperaturvorwahl über Einhebelmischer
Befestigung: Flanschmontage auf dem fertigen Boden, Flanschgrösse 291 x 291 mm, Konsole 300 x 300 mm

163023	Typ Einhebelmischer, Gehäuse poliert	2'503.00
--------	--------------------------------------	----------

Muss an einem frostsicheren Ort überwintert werden!



FUN SOLARDUSCHE

C

Elegante Solardusche mit solarbeschichtetem Alutank, Solartank mit 30 l Inhalt

Technische Daten

- Gewicht 16 kg
- Höhe 2,15 m
- Inhalt 30 l
- regulierbarer Duschkopf verchromt
- Einhebel-Handmischbatterie und zusätzlicher Entnahmehahn für Kaltwasser
- Ablassschraube für Winterentleerung an der tiefsten Stelle
- Kaltwasser-Anschluss ¾" AG
- max. Betriebsdruck 5 bar

165001	Solardusche FUN weiss	2'110.00
--------	-----------------------	----------

165002	Solardusche FUN blau	2'110.00
--------	----------------------	----------

165003	Solardusche FUN metallicgrau	2'110.00
--------	------------------------------	----------

165010	Schutzhülle wetterbeständig inkl. Aufbewahrungstasche	78.00
--------	--	-------

Muss an einem frostsicheren Ort überwintert werden!



QUADRA SOLARDUSCHE

C

Elegante Solardusche aus hochwertigem Aluminium mit Mischbatterie, Kaltwasserentnahmehahn und Winter-Entleerungsschraube! Solartank mit 30 l Inhalt

Technische Daten

- Aluminium solar-/pulverbeschichtet
- Farbe Rohr grau, Tank schwarz
- Gewicht 30 kg
- grosser Regenduschkopf 150 x 150 mm
- Höhe 2'230 mm
- Einhebelmischer für Warm- und Kaltwasser
- Tiefe 530 mm
- Kaltwasseranschluss ¾" AG
- Inhalt 30 l
- zusätzlicher Kaltwasserentnahmehahn
- max. Betriebsdruck 5 bar
- Winter-Entleerungsschraube

165004	Solardusche QUADRA mit Entnahmehahn	2'059.00
--------	-------------------------------------	----------

165011	Schutzhülle wetterbeständig inkl. Aufbewahrungstasche	78.00
--------	--	-------

Muss an einem frostsicheren Ort überwintert werden!



Eichenwald

Gartenduschen



Art. Nr.	Bezeichnung	Preis CHF
GARTENDUSCHEN „NEW GENERATION“		C
163050	Dusche Marlin Typ KALT mit Gardena-Schlauchanschluss, freistehend, V2A, Rohr Ø 25 mm, Höhe 2'300 mm, Ausladung am Duschkopf 400 mm, Duschkopf Ø 200 mm Muss an einem frostsicheren Ort überwintert werden!	406.00
163051	Dusche Trombone Typ KALT mit Gardena-Schlauchanschluss, mit Erdspiess, V2A, Rohr Ø 25 mm, Höhe 2'150 mm, Ausladung am Duschkopf 350 mm, Duschkopf Ø 200 mm Muss an einem frostsicheren Ort überwintert werden!	422.00
163052	Dusche Elba Typ Mischbatterie mit Hand-, Körper- und Kopfdusche, freistehend, V2A, Höhe 2'000 mm, Bodenplatte WPC (Wood Plastic Composite) Rost mit Edelstahlrahmen 750 x 840 mm, Wasseranschluss unter der Bodenplatte ½" Muss an einem frostsicheren Ort überwintert werden!	1'709.00
163053	Dusche Helena Typ Mischbatterie mit Hand-, Körper- und Kopfdusche, freistehend, V2A, Höhe 2'000 mm, Bodenplatte WPC (Wood Plastic Composite) Rost mit Edelstahlrahmen 750 x 840 mm, Wasseranschluss unter der Bodenplatte ½" Muss an einem frostsicheren Ort überwintert werden!	1'516.00
163056	Dusche Malta Typ Mischbatterie mit Hand-, Körper- und Kopfdusche, freistehend, V2A, Höhe 2'070 mm, Bodenplatte WPC (Wood Plastic Composite) Rost mit Edelstahlrahmen 750 x 840 mm, Wasseranschluss unter der Bodenplatte ½" Muss an einem frostsicheren Ort überwintert werden!	1'606.00
163060	Glasdusche Kuba, schwarz, Typ Mischbatterie mit Funktion Hand- und Kopfdusche, Höhe 2'050 mm, Bodenplatte WPC (Wood Plastic Composite) mit Edelstahlrah- men 770 x 770 mm, Wasseranschluss unter der Bodenplatte ½" Muss an einem frostsicheren Ort überwintert werden!	1'572.00
GARTENDUSCHEN „NEW GENERATION“ SOLAR		C
163062*	Glasdusche Kuba Solar, schwarz mit Gardena-Schlauchanschluss, Höhe 2'050 mm, mit Bodenflansch, mit Funktion Hand- und Kopfdusche Muss an einem frostsicheren Ort überwintert werden!	2'513.00
163064*	Trinidad Typ Solar mit Edelstahlfront, Gardena-Schlauchanschluss und Funktion Hand- und Kopfdusche Muss an einem frostsicheren Ort überwintert werden!	2'373.00

* Optional mit WPC-Bodenplatte

Die Armaturen sind für einen Leitungsdruck von 3-4 bar ausgelegt, bei höherem Leitungsdruck muss ein Druckminderer installiert werden.

