

Wärme- tauscher

WALTER WIDMER AG

Schwimmbad - Whirlpool - Sanierung

Industriestrasse 24
9300 Wittenbach
+41 71 298 54 54
info@ww-ag.ch
www.ww-ag.ch



13



Artikelnummer Bezeichnung Leistung Anschluss Preis CHF

WÄRMETAUSCHER «QWT-100» - HOCHTEMPERATUR

Edelstahl-Wärmetauscher für Heizungsvorlauf 70 °C oder 60 °C (Hochtemperatur), kompl. mit Tauchhülse und Klemme für Thermostafühler. Material V4A schwarz lackiert. Betriebsdruck: Heizungsseitig 10 bar, badwasserseitig 3 bar. **Komplett mit Gummischlauch-Montageset und Wandhalterungen.** **Nicht geeignet in Verbindung mit Salzelektrolysesystemen.**

C

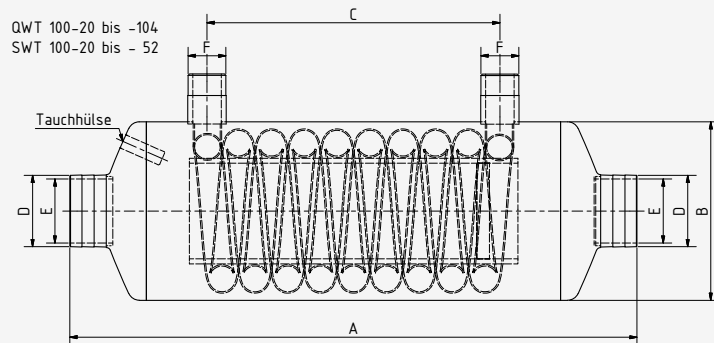
Heizvorlauf 70 °C

131000	QWT 100-20	16 kW	NW50 / 1½"	547.00
131001	QWT 100-40	30 kW	NW50 / 1½"	559.00
131002	QWT 100-70	50 kW	NW50 / 1½"	957.00
131004	QWT 100-104	90 kW	NW60 / 2"	1'224.00
131023	QWT 100-140	115 kW	NW60 / 2"	1'883.00

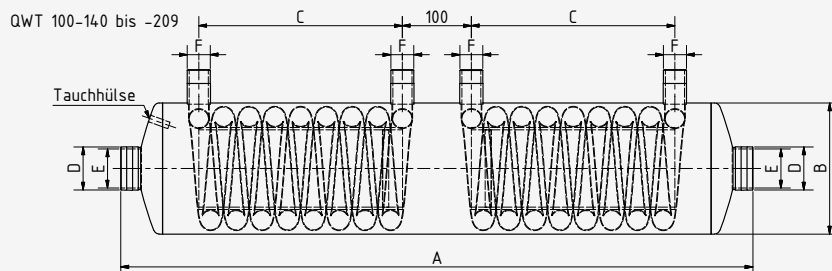
MASSTABELLE WÄRMETAUSCHER «QWT-100» - HOCHTEMPERATUR

Typ	A mm	B Ø	C mm	D mm	E Ø	F Ø
QWT 100-20	275	125	90	NW50	1½"	¾"
QWT 100-40	385	125	205	NW50	1½"	¾"
QWT 100-70	520	190	295	NW50	1½"	1"
QWT 100-104	660	190	430	NW60	2"	1"
QWT 100-140	920	190	295	NW60	2"	1"

**Massskizze
QWT 100-20
bis QWT 100-104**



**Massskizze
QWT 100-140**





Artikelnummer Bezeichnung Leistung Anschluss Preis CHF

HOCHLEISTUNGS-WÄRMETAUSCHER «SC» - HOCHTEMPERATUR
 Supercharged SC50 / SC100
 20% mehr Leistung durch Kreuzdrall-Rohrschlangen-Technik.

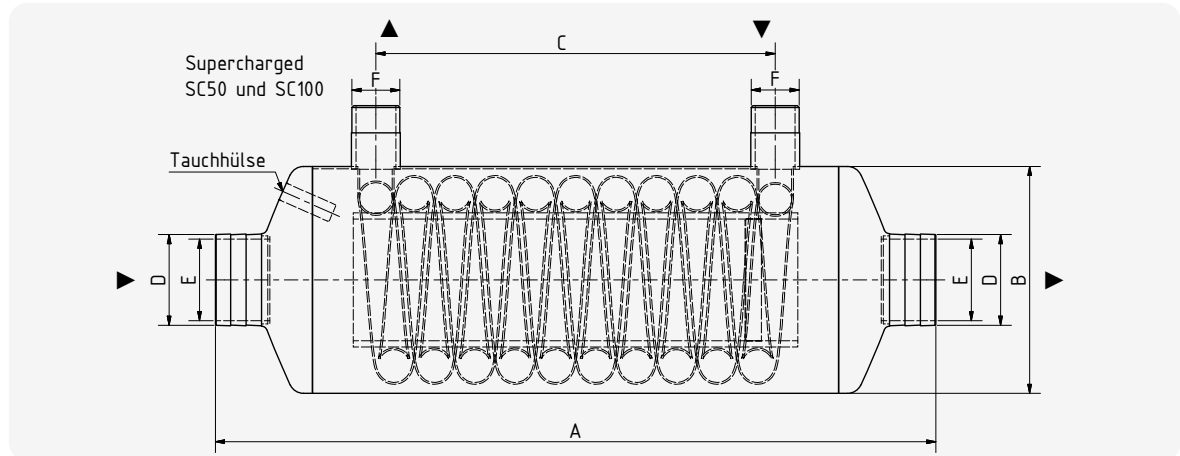
C

Heizvorlauf 70 °C

131006*	SC50	35 kW	NW50 / 1½"	659.00
131007*	SC100	54 kW	NW50 / 1½"	993.00

MASSTABELLE HOCHLEISTUNGS-WÄRMETAUSCHER «SC» - HOCHTEMPERATUR

Typ	A mm	B Ø	C mm	D mm	E Ø	F Ø
SC50	385	125	220	NW50	1½"	¾"
SC100	520	190	290	NW50	1½"	1"



ZUBEHÖR ZU WÄRMETAUSCHER

A

091728	Übergangverschraubung PVC-V4A 50 x 1½" AG	85.00
091730	Übergangverschraubung PVC-V4A 63 x 2" AG	133.00

*Nur solange Vorrat!



Artikelnummer Bezeichnung Leistung Anschluss Preis CHF

TITANWÄRMETAUSCHER «WTI 100»

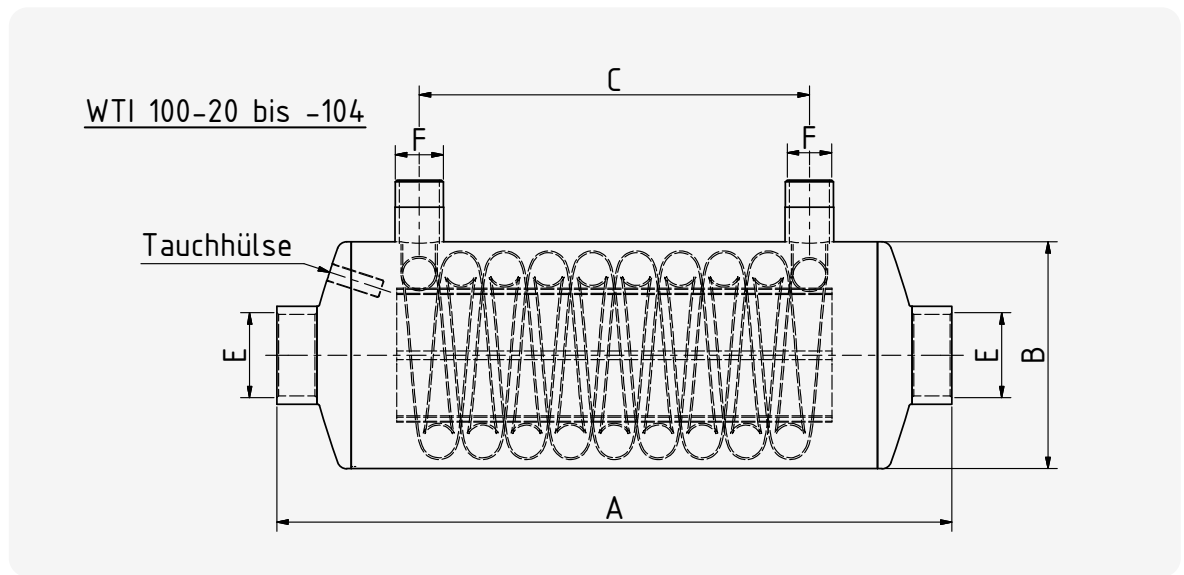
C

Titan-Wärmetauscher für Heizvorlauf 70 °C oder 60 °C. Lackiert zum Einsatz bei Wasser mit hohen Chloridanteilen (unbegrenzt), zur Erwärmung des Schwimmbadwassers durch Anschluss an ein zentrales Heizsystem. **Speziell für Salzelektrolyse mit hohem Chloridgehalt (unbegrenzt).** Material: Titan. Kompl. mit Tauchhülse und Klemme für Thermostatfühler. Betriebsdruck: Heizungsseitig 10 bar, badwasserseitig 3 bar

Heizvorlauf 70 °C				
131015	WTI 100-20	16 kW	1½"	1'115.00
131016	WTI 100-40	30 kW	1½"	1'418.00
131017	WTI 100-70	50 kW	1½"	2'323.00
131018	WTI 100-104	90 kW	2"	2'819.00
131029	Wandhalterung (Rohrschellen) WTI 100-20 / WTI 100-40			57.00
131028	Wandhalterung (Rohrschellen) WTI 100-70 / WTI 100-104			135.00

MASSTABELLE TITANWÄRMETAUSCHER «WTI 100»

Typ	A mm	B Ø	C mm	E Ø	F Ø
WTI 100-20	395	125	90	1½"	¾"
WTI 100-40	505	125	205	1½"	¾"
WTI 100-70	640	190	290	1½"	1"
WTI 100-104	820	190	430	2"	1"



Artikelnummer Bezeichnung Preis CHF



WÄRMETAUSCHER «KSTW 200» - SALZWASSERBESTÄNDIG

C

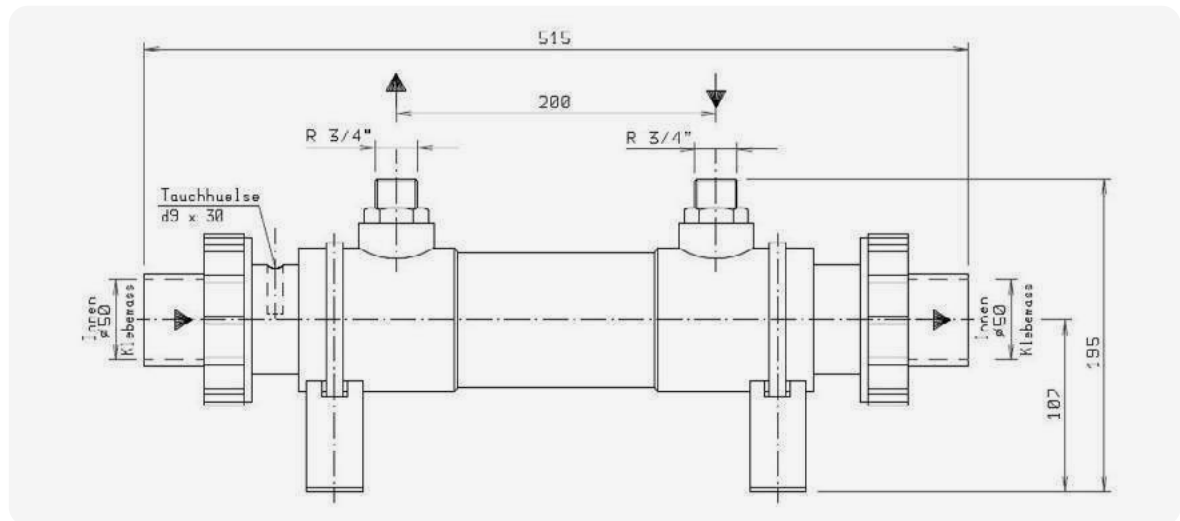
Hochwertiger Kunststoff-Wärmetauscher: Bestehend aus einem Kunststoffgehäuse (Polyamid) und einer in das Gehäuse montierten Wendel aus Titan. **Preiswerte Alternative zu Titan.**

- meerwasserbeständig
- Anschlüsse wasserseitig mit Kunststoff-Verschraubung Ø 50 mm
- Anschlüsse heizungsseitig mit eingesetztem Metallgewinde 3/4"

131056* Wärmetauscher KstW 200 – 47,5 kW, Typ B 661.00

MINDESTPUMPENLEISTUNGEN

Typ	Wärmetauscher-Leistung in kW		Mindestpumpenleistung			
	Heizungsvorlauf		Heizung		Badewasser	
	90 °C	60 °C	m³/h	mWs	m³/h	mWs
KstW 200 – 47,5	47,5	33,9	2	1,8	10	0,11



*Nur solange Vorrat!





Artikelnummer Bezeichnung Leistung Anschluss Preis CHF

WÄRMETAUSCHER «SWT-100» - NIEDERTEMPERATUR

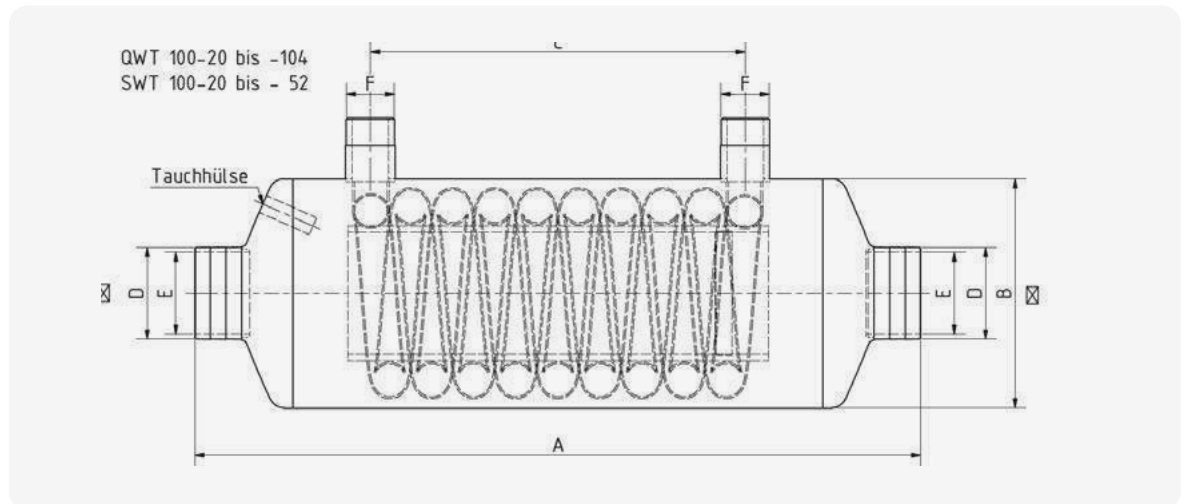
C

Edelstahl-Wärmetauscher für Heizvorgang 50 °C (Niedertemperatur) kompl. mit Tauchhülse und Klemme für Temperaturfühler. Zur Erwärmung des Schwimmbadwassers durch Anschluss an eine Niedertemperaturheizung. Material V4A 1.4571 schwarz lackiert. Betriebsdruck: Heizungsseitig 10 bar, badwasserseitig 3 bar
Komplett mit Gummischlauch-Montageset und Wandhalterungen.
Nicht geeignet in Verbindung mit Salzelektrolysesystemen.

Heizvorgang 50 °C				
Artikelnummer	Bezeichnung	Leistung	Anschluss	Preis CHF
131010	SWT 100-20	20 kW	NW50 / 1 1/2"	1'066.00
131011	SWT 100-25	35 kW	NW50 / 1 1/2"	1'295.00
131012	SWT 100-40	40 kW	NW50 / 1 1/2"	1'777.00
131013	SWT 100-52	65 kW	NW50 / 1 1/2"	2'387.00

MASSTABELLE WÄRMETAUSCHER «SWT-100» - NIEDERTEMPERATUR

Typ	A mm	B Ø	C mm	D mm	E Ø	F Ø
SWT 100-20	530	153	335	NW50	1 1/2"	3/4"
SWT 100-25	710	153	520	NW50	1 1/2"	3/4"
SWT 100-40	800	190	570	NW50	1 1/2"	1"
SWT 100-52	1'090	190	870	NW50	1 1/2"	1"





Artikelnummer Bezeichnung Leistung Anschluss Preis CHF

WÄRMETAUSCHER «SWT-100» TITAN

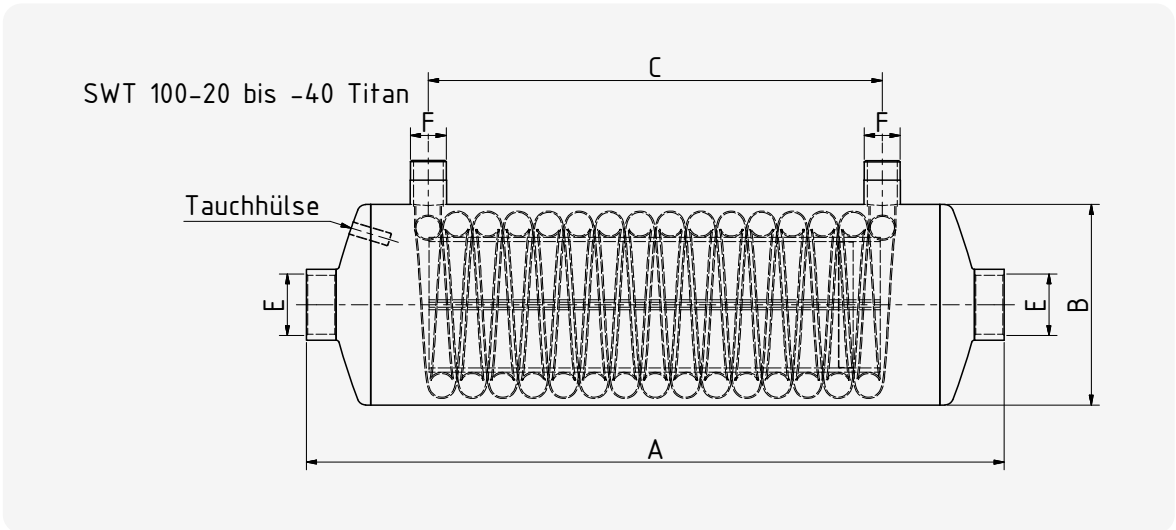
Titan Wärmetauscher für Heizvorlauf 50 °C. Lackiert, zum Einsatz bei Wasser mit hohen Chloridanteilen (unbegrenzt), zur Erwärmung des Schwimmbadwassers durch Anschluss an ein zentrales Heizsystem. **Speziell für Salzelektrolyse Typ mit hohem Chloridgehalt (unbegrenzt).** Material: Titan. Kompl. mit Tauchhülse und Klemme für Thermostatfühler. Betriebsdruck: Heizungsseitig 10 bar, badwasserseitig 3 bar

C

Heizvorlauf 50 °C				
131008	SWT 100-20 Titan	22 kW	NW50 / 1 1/2"	2'093.00
131009	SWT 100-40 Titan	46 kW	NW50 / 1 1/2"	3'467.00
131027	Wandhalterung (Rohrschellen) SWT 100-20 Titan			65.00
131028	Wandhalterung (Rohrschellen) SWT 100-40 Titan			135.00

MASSTABELLE WÄRMETAUSCHER «SWT-100» TITAN

Typ	A mm	B Ø	C mm	E Ø	F Ø
SWT 100-20	530	153	335	1 1/2"	3/4"
SWT 100-40	790	190	570	1 1/2"	1"



ZUBEHÖR ZU WÄRMETAUSCHER

C

131033	(a) Gummischlauch-Montageset NW 50	21.00	35.00
131034	(a) Gummischlauch-Montageset NW 60	31.00	52.00
091728	(b) Übergangverschraubung PVC-V4A 50 x 1 1/2" AG		85.00

Artikelnummer Bezeichnung Preis CHF



ZUBEHÖR ZU SCHWIMMBADWÄRMETAUSCHER

C

131035*	(a) Heizungsumwälzpumpe R ¾"; Inova NH 20/40 Leistung max. 2,5 m³/h, Höhe max. 4 m 230 V	360.00
131053	(a) Heizungsumwälzpumpe R 1"; Inova NH 25/60, WE. R 1"	372.00
131038	(b) Rückschlagventil (Schwerkraftbremse) Anschluss ¾"	41.00
131039	(b) Rückschlagventil (Schwerkraftbremse) Anschluss 1"	53.50
131037	(c) Magnetventil, Anschluss ¾" (anstelle von Heizungsumwälzpumpe und Rückschlagventil)	382.00
131048	(c) Magnetventil, Anschluss 1" (anstelle von Heizungsumwälzpumpe und Rückschlagventil)	382.00



MINDESTPUMPENLEISTUNGEN

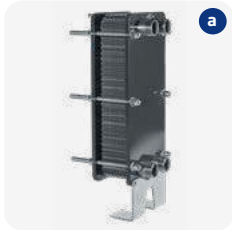
Typ	Wärmetauscher-Leistung in kW	Pumpenleistung / Druckverlust					
		Heizungsvorlauf		Heizung		Badewasser	
		70 °C	m³/h	kPA	m³/h	kPA	
QWT 100-20	16	2	4,3	10	4,3		
QWT 100-40	30	2	9,7	10	5,3		
QWT 100-70	50	3	3,5	12	6,6		
QWT 100-104	90	5	14	15	6,		
QWT 100-140	115	2 x 3	2 x 3,5	20	12,9		
SC 50	35	2	33	10	5		
		50 °C	m³/h	kPA	m³/h	kPA	
SWT 100-20	20	1,2	8	10	6		
SWT 100-25	35	1,8	27	10	7		
SWT 100-40	40	2,2	4	10	6		
SWT 100-52	65	3,5	15	10	15		
		70 °C	m³/h	kPA	m³/h	kPA	
WTI 100-20	16	2	4,3	10	4,3		
WTI 100-40	30	2	9,7	10	5,3		
WTI 100-70	50	3	3,5	12	6,6		
WTI 100-104	90	5	14	15	6		

max. Betriebsdruck: Heizungsseitig 10 bar, Badewasser 3 bar

*Nur solange Vorrat!



Artikelnummer Bezeichnung Preis CHF



PLATTENWÄRMETAUSCHER GESCHRAUBT

Die Plattenwärmetauscher werden insbesondere für den Anschluss an Heizkessel mit Niedertemperaturen oder mit Luft-/Wasserpumpen oder Wasser-/Wasserpumpen empfohlen. In der Tat sind die Plattenwärmetauscher aufgrund ihrer grösseren Austauschoberfläche in der Lage, ihr Schwimmbad mittels eines Primärflusses von 50/30 °C zu heizen.

- Plattenwärmetauscher aus Edelstahl oder Titan
- im Bypass an den Filterkreis anzuschliessen
- Sicherheit: Gemäss europäischem Standard CE, primär Ein/Aus 40/30 °C

				Heizvorlauf 40/30 °C / 50/30 °C	
131110	(a) PWT Edelstahl	Typ PWT 510 P15 H	15 / 35 kW		995.00
131111	(a) PWT Edelstahl	Typ PWT 510 P27 H	30 / 70 kW		1'376.00
131112	(b) PWT Edelstahl	Typ PWT 910 P19 H	52 / 104 kW		1'687.00
131113	(b) PWT Edelstahl	Typ PWT 910 P25 H	70 / 140 kW		1'929.00
131120	(a) PWT Titan	Typ PWT 510 P15 H	15 / 35 kW		2'131.00
131121	(a) PWT Titan	Typ PWT 510 P27 H	30 / 70 kW		3'166.00
131122	(b) PWT Titan	Typ PWT 910 P19 H	52 / 104 kW		3'873.00
131123	(b) PWT Titan	Typ PWT 910 P25 H	70 / 140 kW		4'633.00
131130	(c) Isolierung für PWT	Typ PWT 510 P15 H			383.00
131131	(c) Isolierung für PWT	Typ PWT 510 P27 H			426.00
131132	(c) Isolierung für PWT	Typ PWT 910 P19 H/P25 H			535.00
091727	(d) Übergangverschraubung PVC-V4A 40 mm x 1¼" IG				65.00

TECHNISCHE DETAILS

Artikel	131110 / 131120		131111 / 131121		131112 / 131122		131113 / 131123	
Modell	PWT 510 P15 H		PWT 510 P27 H		PWT 910 P19 H		PWT 910 P25 H	
Anzahl Platten	15		27		19		25	
Leistung (kW)	35	15	70	30	104	52	140	70
Primär Ein/Aus (°C)	50/30	40/30	50/30	40/30	50/30	40/30	50/30	40/30
Sekundär Ein/Aus (°C)	15/35	15/35	15/35	15/35	15/35	15/35	15/35	15/35
Volumenstrom Prim. (m³/h)	1,52	1,30	3,00	2,60	4,57	4,50	6,10	6,10
Volumenstrom Sek. (m³/h)	1,51	0,65	3,00	1,30	4,53	2,24	6,04	3,02
Druckverlust Prim. (kPa)	10	5	10	5	25	25	25	25
Druckverlust Sek. (kPa)	10	5	10	5	25	25	25	25
max. Betriebsdruck (bar)	10		10		10		10	
Anschlüsse	4x 1¼"		4x 1¼"		4x 1¼"		4x 1¼"	
Leergewicht (kg)	22*		26*		40*		43*	

*Gewichtangabe für Version aus Edelstahl.

Artikelnummer Bezeichnung Leistung Absicherung Länge Volt Preis CHF



**ELEKTROWÄRMETAUSCHER «EWT 80-70»
ohne Schütz, mit Regelthermostat** **C**
Gehäuse aus Edelstahl V4A, Heizstab aus Incoloy 825, mit Regelthermostat 0 - 40 °C und Druckschalter, Oberfläche lackiert, mit zwei PVC-Klebeverschraubungen NW 50, ohne Schütz, mit Regelthermostat.

131169	(a) EWT 80-70	6 kW	10 A	582 mm	400	656.00
131170	(a) EWT 80-70	9 kW	16 A	582 mm	400	694.00
131168	(a) EWT 80-70	12 kW	20 A	650 mm	400	756.00



STEUERUNG (SCHALTSCHÜTZ) **C**
Steuerung für EWT, Schaltschütz

131080	(b) Steuerung für Elektroheizung 3 / 6 / 9 kW					315.00
131081	(b) Steuerung für Elektroheizung 12 / 15 / 18 kW					394.00



ELEKTROWÄRMETAUSCHER «EWT-TITAN TDS» **C**
Gehäuse aus Titan, Heizstab aus Incoloy 825, Schaltkasten mit Regelthermostat 0 - 40 °C und Sicherheitsthermostat 47 °C, mit eingebauter Platine (Schütz nicht mehr erforderlich), Leuchtdiode, Einschaltverzögerung, komplett verdrahtet mit Strömungsschalter, Oberfläche lackiert, mit zwei PVC-Verschraubungen NW 50.

131162	(c) EWT Titan-TDS	1,5 kW	10 A	425 mm	230	1'200.00
131163	(c) EWT Titan-TDS	3 kW	13 A	425 mm	230	1'224.00



**ELEKTROWÄRMETAUSCHER «EWT 80-30»
zur Luftherhitzung** **C**
Gehäuse aus Edelstahl V4A, mit Regelthermostat 0 - 80 °C, oder Oberfläche lackiert, Anschlüsse 2" Kombimuffen, Verschraubungen NW 50, für ca. 100 m³/h Luft.

131065	(d) EWT 80-30	1,5 kW	10 A	555 mm	230	852.00
--------	---------------	--------	------	--------	-----	--------



STRÖMUNGSSCHALTER **C**
Der Strömungsschalter schaltet alle EWT's ab, wenn kein Wasser zirkuliert. Alle EWT-Heizungen müssen mit der Filterpumpe verriegelt werden, damit die Heizung ausgeschaltet bleibt, wenn die Pumpe nicht in Betrieb ist.

131079	(e) Strömungsschalter in T-Stück Ø 50 mm eingebaut					142.00
131082	(f) Strömungsschalter einzeln					105.00
131085	(g) Adapter ¾" AG - ½" AG V4A zu Strömungsschalter					42.00

ACHTUNG
Die Elektrowärmetauscher können nicht direkt an die Filtersteuerung bzw. Heizungssteuerung angeschlossen werden. Es wird entweder ein Schütz (bauseits) oder die obigen genannte Steuerung 131080 benötigt.

